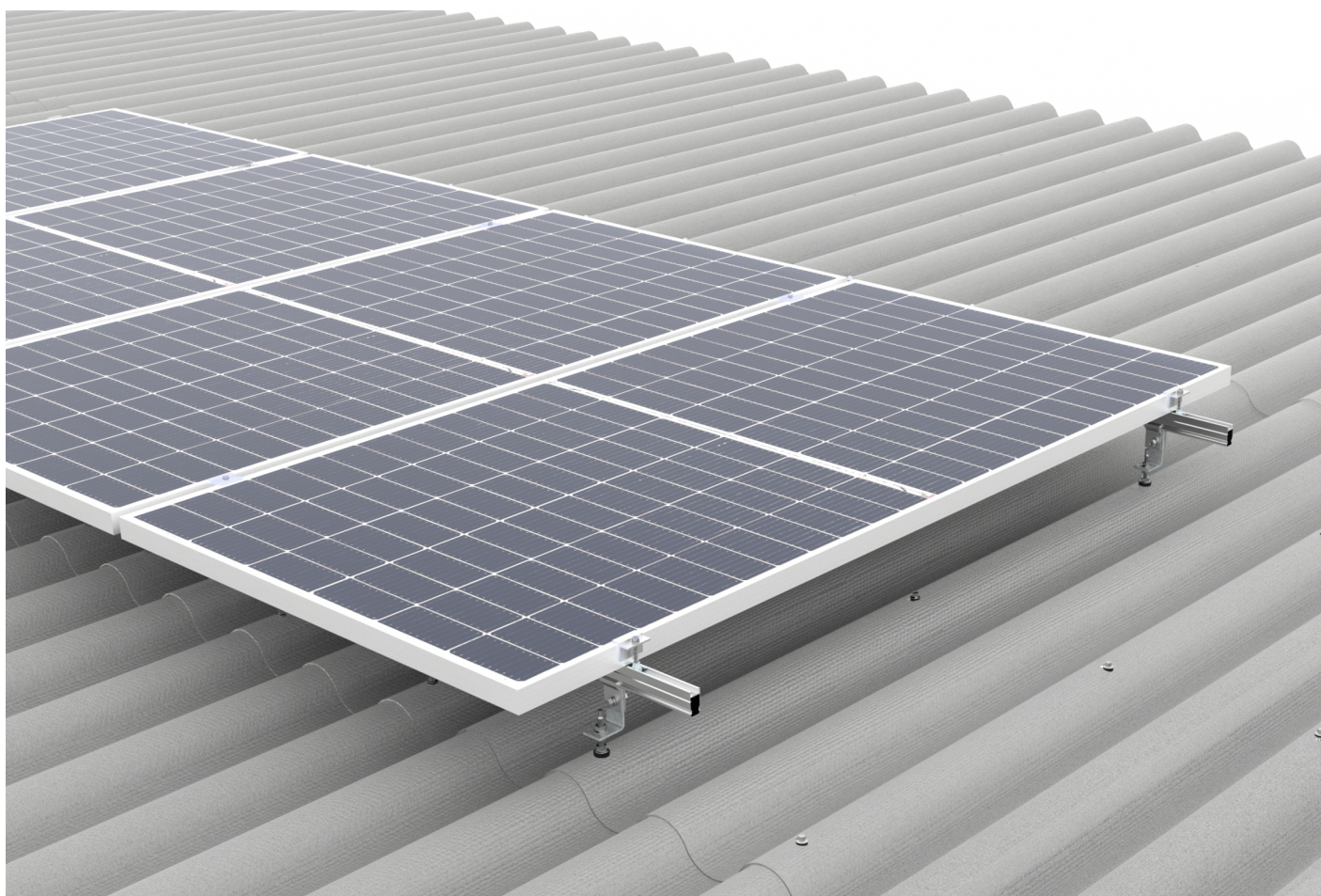




NTCSOMAR
Estruturas Fotovoltaicas

MANUAL DE INSTRUÇÕES
SISTEMA ULTRAFIX PARA TELHADOS DE FIBROCIMENTO



SISTEMA ULTRAFIX PARA TELHADOS DE FIBROCIMENTO

1. Introdução

Parabéns, você adquiriu um produto com a qualidade NTC Somar. Leia atentamente este manual e obtenha todos os benefícios que nossos sistemas estruturais podem oferecer.

1.1 Recomendações importantes

Recomendamos a contratação de um profissional habilitado pelo CREA para avaliar previamente as condições do local de instalação do equipamento fotovoltaico, as cargas de vento envolvidas e realizar o acompanhamento de obra.

A capacitação técnica dos instaladores é pré-condição para que as orientações fornecidas neste manual de instruções sejam executadas satisfatoriamente.

1.2 Segurança

As premissas de projeto e de fabricação deste sistema estrutural estão alinhadas com as seguintes normas:

- NBR 6123: 2013 – Forças devidas ao Vento em Edificações;
- NBR 8800: 2008 – Projeto de estruturas de aço e de estruturas mistas de aço e concreto de edifícios;
- NBR 6323: 2016 - Galvanização por imersão a quente de produtos de aço e ferro fundido – Especificação;
- AA (ASD / LRFD): 2020 - Aluminum Design Manual (Aluminum Association);
- NBR 16690: 2019 Instalações elétricas de arranjos fotovoltaicos – Requisitos de Projeto.

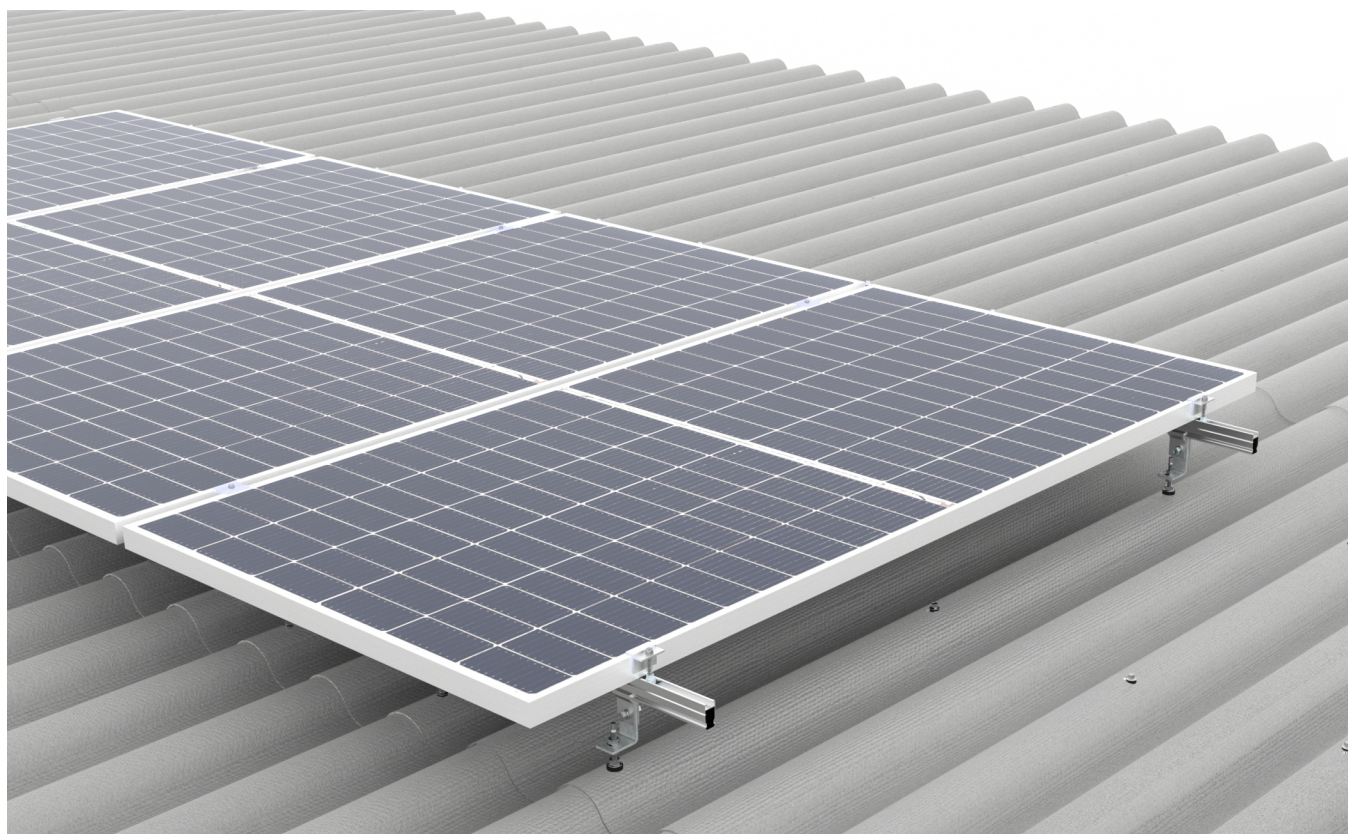
A observância destas normas durante o processo de desenvolvimento garante a segurança necessária ao sistema estrutural em questão.

1.3 Garantia do produto

Desde que respeitadas as condições de instalação e as recomendações citadas neste manual, nossos produtos possuem garantia de 25 anos.

Os materiais empregados neste sistema são de alta resistência contra intempéries:

- Aço Inox AISI 304 nos elementos de fixação;
- Alumínio 6005-T5 nos perfis estruturais;



SISTEMA ULTRAFIX PARA TELHADOS DE FIBROCIMENTO

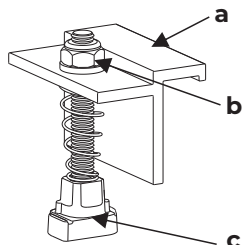
2. Descrição do produto

2.1 Grampo Final

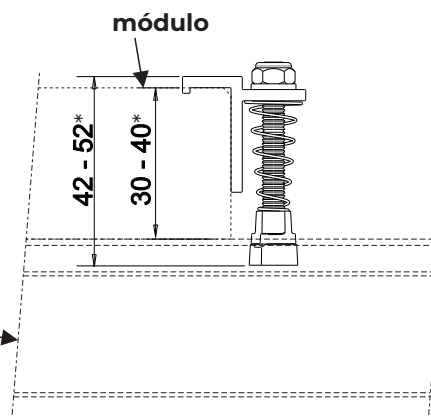
Atende módulos fotovoltaicos de 30 a 40mm de espessura.

Itens:

- a** - 1 fixador final em alumínio 6005-T5;
- b** - 1 conjunto de parafuso cabeça sextavada M6x50mm, porcas, arruelas e mola em aço Inox AISI 304;
- c** - 1 ponteira de fixação em Zamak 5 galvanizado.



perfil Ultrafix

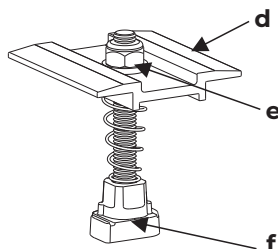


2.2 Grampo Intermediário

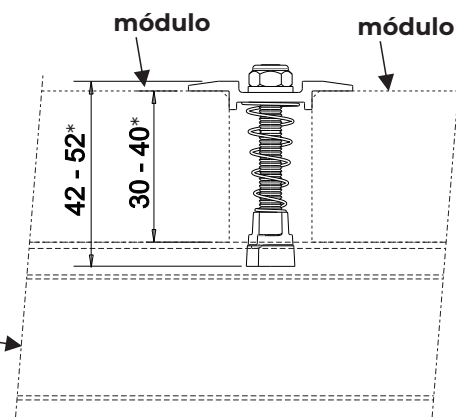
Atende módulos fotovoltaicos de 30 a 40mm de espessura.

Itens:

- d** - 1 fixador intermediário em alumínio 6005-T5;
- e** - 1 conjunto de parafuso cabeça sextavada M6x50mm, porcas, arruelas e mola em aço Inox AISI 304;
- f** - 1 ponteira de fixação em Zamak 5 galvanizado.



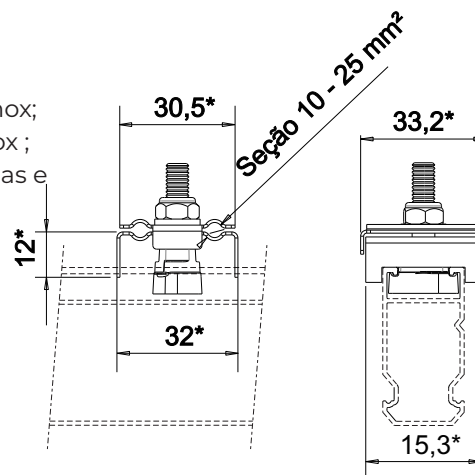
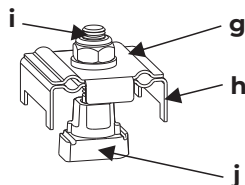
perfil Ultrafix



2.3 Grampo de Aterramento Final

Itens:

- g** - 1 parte superior do fixador de aterramento em aço Inox AISI 304 inox;
- h** - 1 parte inferior do fixador de aterramento em aço Inox AISI 304 inox;
- i** - 1 conjunto de parafuso cabeça sextavada M6x30mm, porcas, arruelas e mola em aço Inox AISI 304;
- j** - 1 ponteira de fixação em Zamak 5 galvanizado.

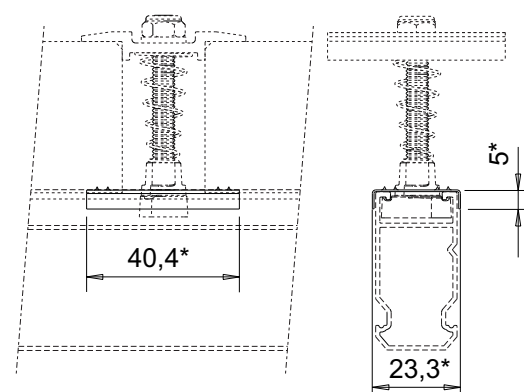
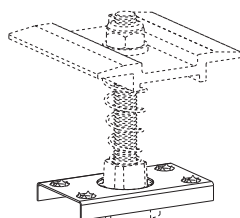


2.4 Clipe para Grampo Intermediário com aterramento

Material:

Aço Inox AISI 304 inox.

Clipe instalado

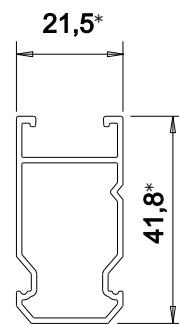
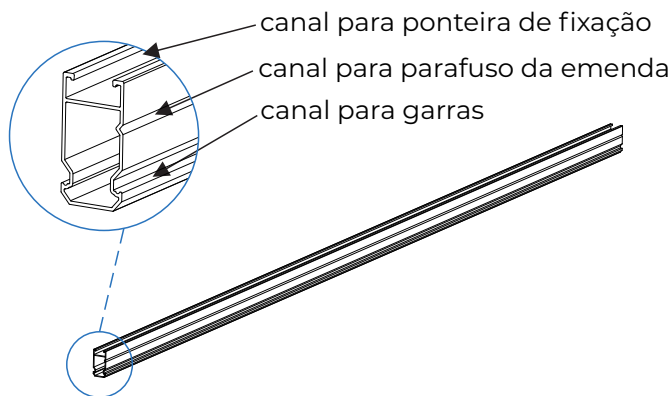


*Dimensões em milímetros.

SISTEMA ULTRAFIX PARA TELHADOS DE FIBROCIMENTO

2.5 Perfil Ultrafix - (trilho)

Comprimentos disponíveis: 2,4 / 3,6 / 4,8 metros.



Material:

Alumínio 6005-T5.

Peso:

0,404kg/m

Momentos principais de inércia:

$I_x=11062,57\text{mm}^4$

$I_y=28952,33\text{mm}^4$

2.6.1 Kit Suporte Prisioneiro para Estrutura de Madeira

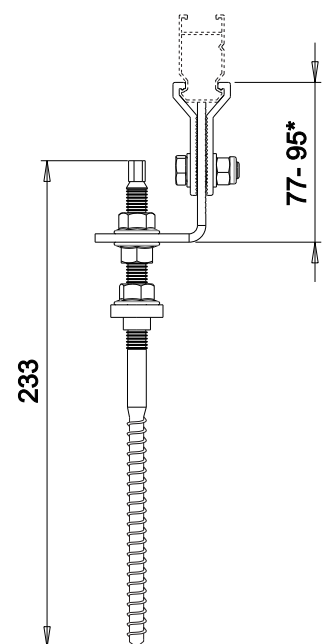
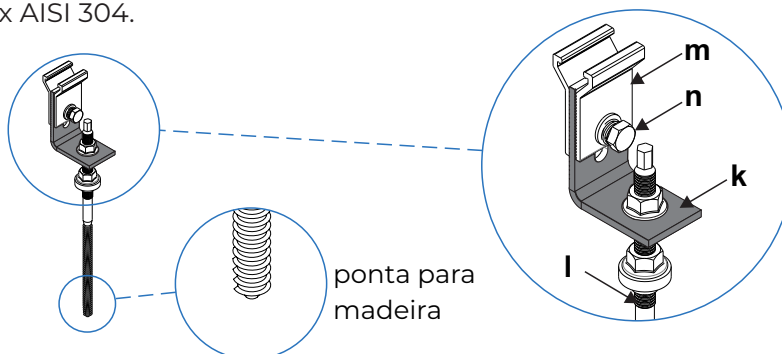
Itens:

k - 1 Suporte "L" em aço SAE 1020 galvanizado a fogo;

l - 1 Parafuso prisioneiro M10 x 250mm para madeira, ponta rosca soberba, com 3 porcas flangeadas em aço Inox AISI 304 e arruela de vedação em borracha EPDM 70 Shore.

m - 2 Garras fixadoras do Ultrafix em alumínio 6005-T5.

n - Parafuso cabeça sextavada M8x20mm, porcas, arruela e molas em aço Inox AISI 304.



2.6.2 Kit Suporte Prisioneiro para Estrutura Metálica

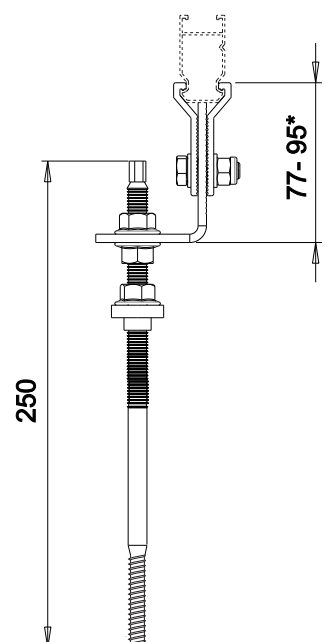
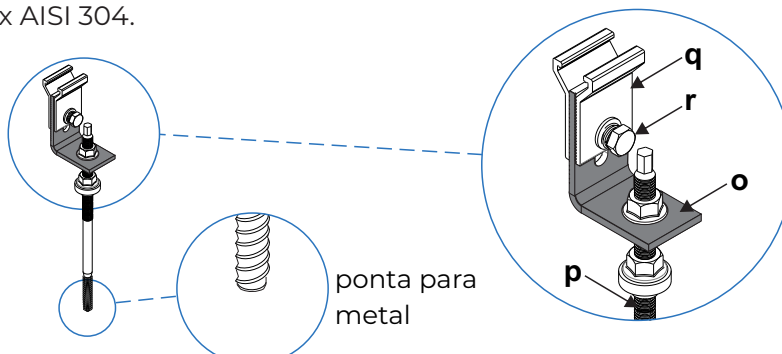
Itens:

o - 1 Suporte "L" em aço SAE 1020 galvanizado a fogo;

p - 1 Parafuso prisioneiro M10 x 250mm para estrutura metálica, ponta rosca soberba 9,2 - 3,6 com 3 porcas flangeadas em aço Inox AISI 304 e arruela de vedação em borracha EPDM 70 Shore.

q - 2 Garras fixadoras do Ultrafix em alumínio 6005-T5.

r - Parafuso cabeça sextavada M8x20mm, porcas, arruela e molas em aço Inox AISI 304.



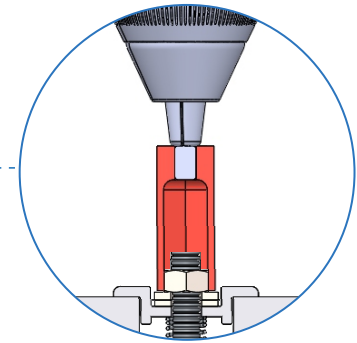
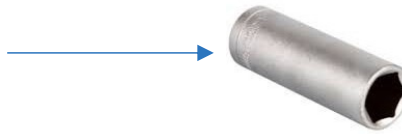
*Dimensões em milímetros.

SISTEMA ULTRAFIX PARA TELHADOS DE FIBROCIMENTO

3. Instruções de montagem

3.1 Ferramentas necessárias para a montagem:

- Chave de catraca, furadeira e parafusadeira;
- Soquetes 10mm, 8mm e 7mm;
- Broca Ø8mm multimaterial;
- Broca Ø12mm multimaterial;
- Chave de boca 7;
- 2 Chaves de boca 13;
- 2 Chaves de boca 15;
- Linha;
- Trena;
- Torquímetro.

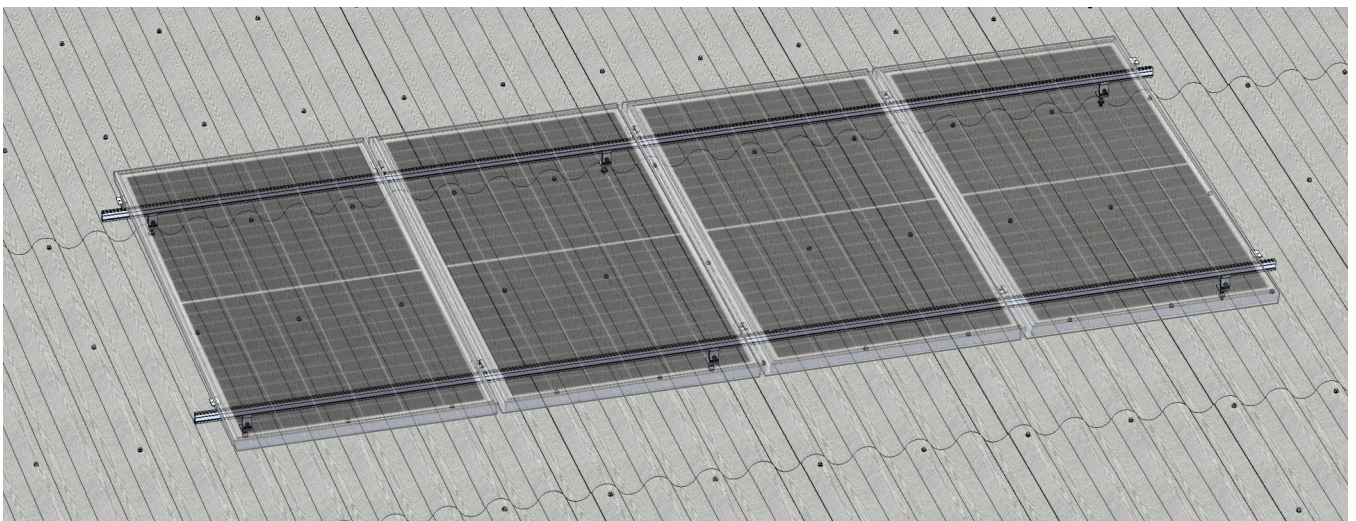


3.2 Exemplo de montagem

No exemplo a seguir, são apresentados os componentes para a instalação de 4 módulos **(fig.1)**. Para esse exemplo de montagem são necessários:

- 2 perfis Ultrafix;
- 6 kits do Suporte Fibrocimento para Estrutura de Madeira;
- 4 Grampos Ultrafix Intermediários;
- 6 Grampos Ultrafix Finais.

(fig.1)



SISTEMA ULTRAFIX PARA TELHADOS DE FIBROCIMENTO

3.3 Definição dos pontos de fixação e furação das telhas:

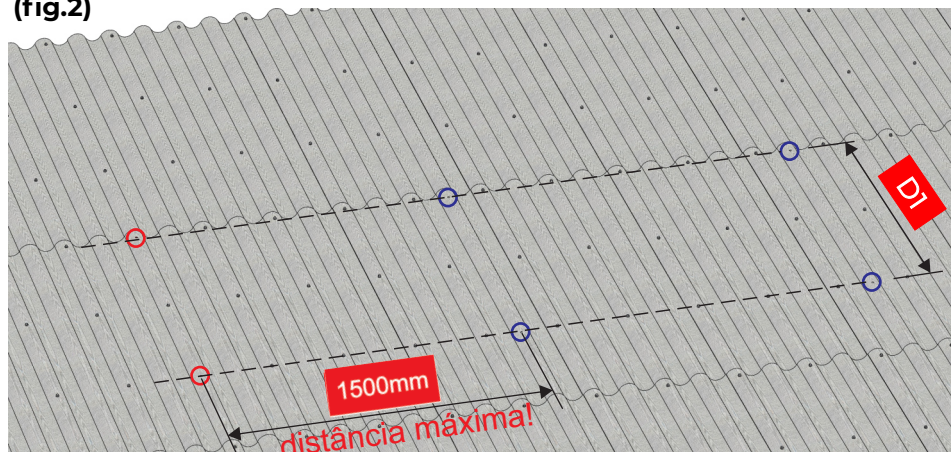
Marque a posição da furação respeitando as seguintes regras:

- A distância máxima entre os suportes prisioneiros deve ser de 1,5m;
- Os módulos devem ficar a pelo menos 1m da borda do telhado;
- D1 = entre 1,3m e 1,8m.

Posições indicadas na **figura 2**.

OBSERVAÇÃO: Pode-se aproveitar os furos pré-existentes dos parafusos de fixação das telhas

(fig.2)



○ Novos Furos

○ Furos Existentes

3.4 Furação para fixação dos suportes

3.4.1 Kit Suporte Prisioneiro para Estrutura de Madeira

Com a broca Ø8mm, inicie a furação das telhas nos pontos marcados, prosseguindo no mesmo movimento até que a broca atravesse também o caibro de madeira. Na sequência, com a broca Ø12mm, refaça os furos somente nas telhas, para acomodação da bucha de vedação.

ATENÇÃO: Mantenha a broca perpendicular ao plano do telhado em toda a operação de furação.

3.4.2 Kit Suporte Prisioneiro para Estrutura Metálica

Com a broca Ø8mm, inicie a furação das telhas nos pontos marcados, prosseguindo no mesmo movimento até que a broca atravesse também a estrutura metálica. Refaça os furos com a broca Ø12mm somente nas telhas, para acomodação da bucha de vedação.

ATENÇÃO: Mantenha a broca perpendicular ao plano do telhado em toda a operação de furação.

3.5 Fixação dos suportes

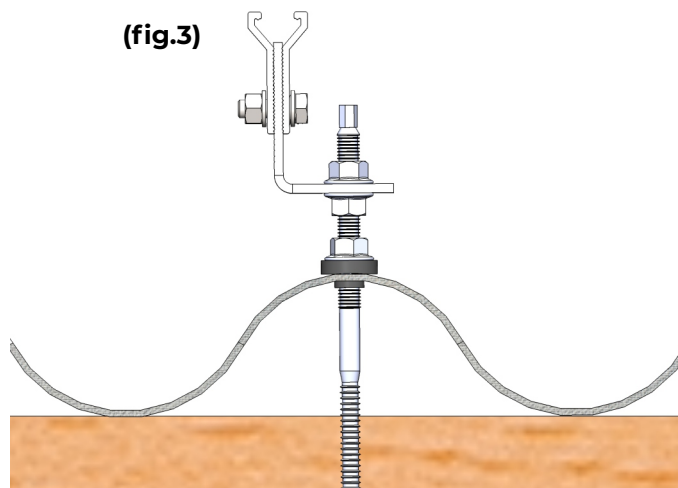
3.5.1 Fixação do Kit Suporte Prisioneiro para Estrutura de Madeira

Utilizando a chave de boca ou soquete 7mm, rosqueie o parafuso prisioneiro (**fig.3**).

Com a chave de boca 15mm, aperte a porca flangeada de fixação da borracha de vedação contra a telha.

ATENÇÃO: O aperto ideal garante a vedação sem que a telha seja danificada!

(fig.3)

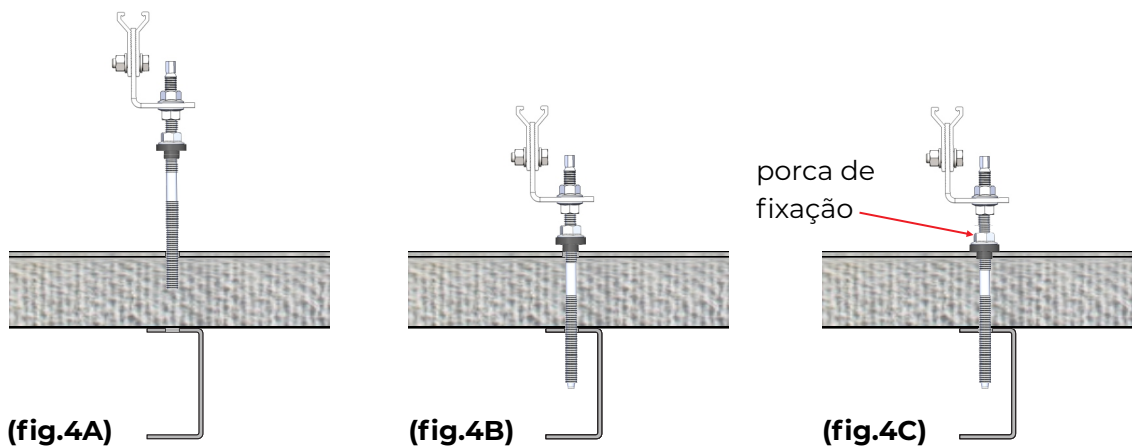


SISTEMA ULTRAFIX PARA TELHADOS DE FIBROCIMENTO

3.5.2 Fixação do Kit Suporte Prisoneiro para Estrutura Metálica

Passo o parafuso do suporte através do furo da telha. Rosqueie o prisioneiro na estrutura metálica (**figs.4A e 4B**). Após a fixação do parafuso na estrutura metálica aperte a porca de fixação da borracha de vedação contra a telha (**fig.4C**).

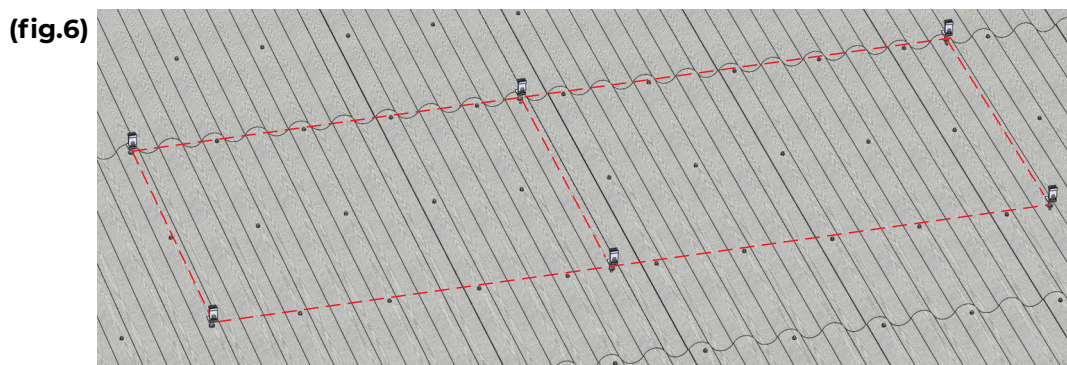
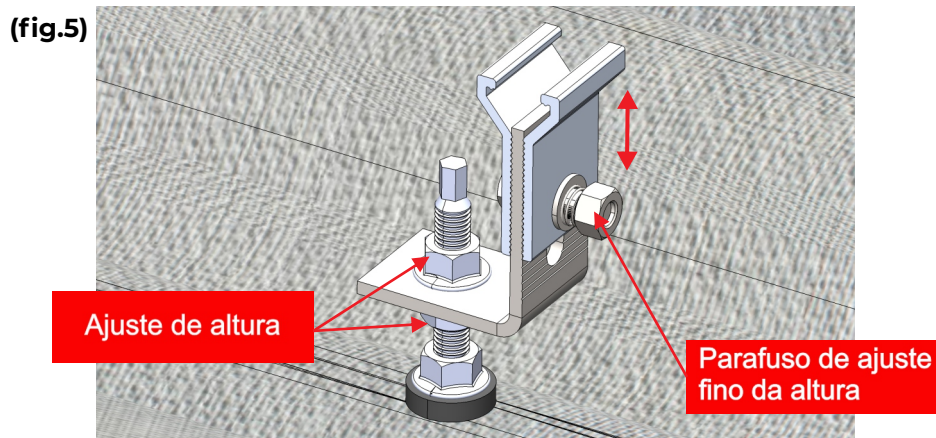
ATENÇÃO: O aperto ideal garante a vedação sem que a telha seja danificada!



Para ajuste de altura utilize a porca e contra porca que fixam o suporte L no parafuso prisioneiro.

Para ajuste fino da altura utilize o deslocamento das garras na parte superior do L. (**fig.5**).

Repita a operação de fixação para os demais suportes, respeitando o alinhamento e nivelamento entre eles. (**fig.6**). A descon sideração destas premissas compromete a montagem dos demais componentes do sistema estrutura.

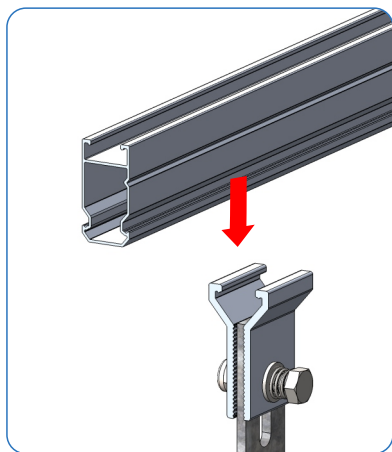


SISTEMA ULTRAFIX PARA TELHADOS DE FIBROCIMENTO

3.6 Fixação do perfil Ultrafix

As **figuras 7A, 7B e 7C** mostram a sequência do processo de fixação do perfil Ultrafix.

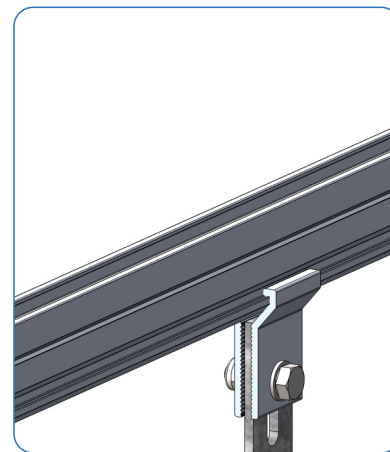
Para encaixar o perfil Ultrafix na garra do suporte pressione para baixo. Você também pode abrir as garras com as mãos para facilitar ainda mais o processo. Utilize duas chaves de boca para apertar o parafuso e travar o conjunto.



(fig.7A)



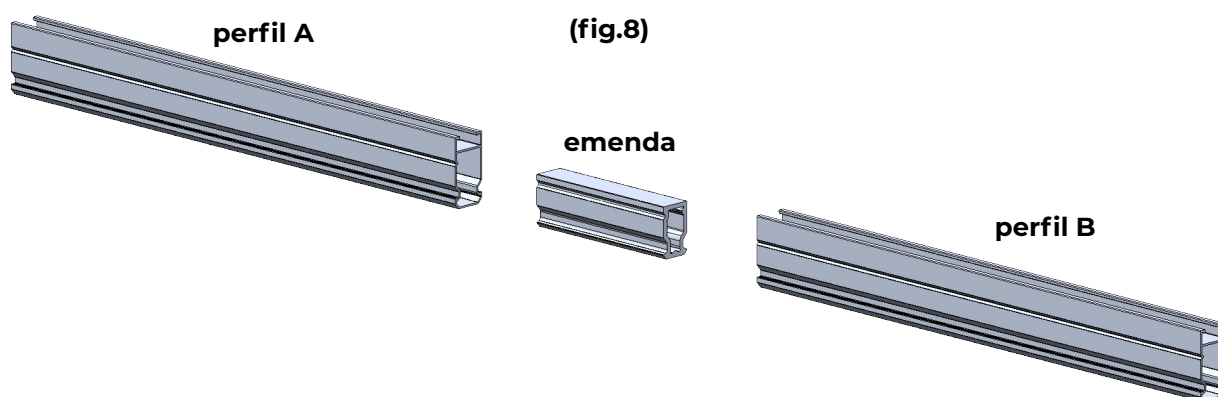
(fig.7B)



(fig.7C)

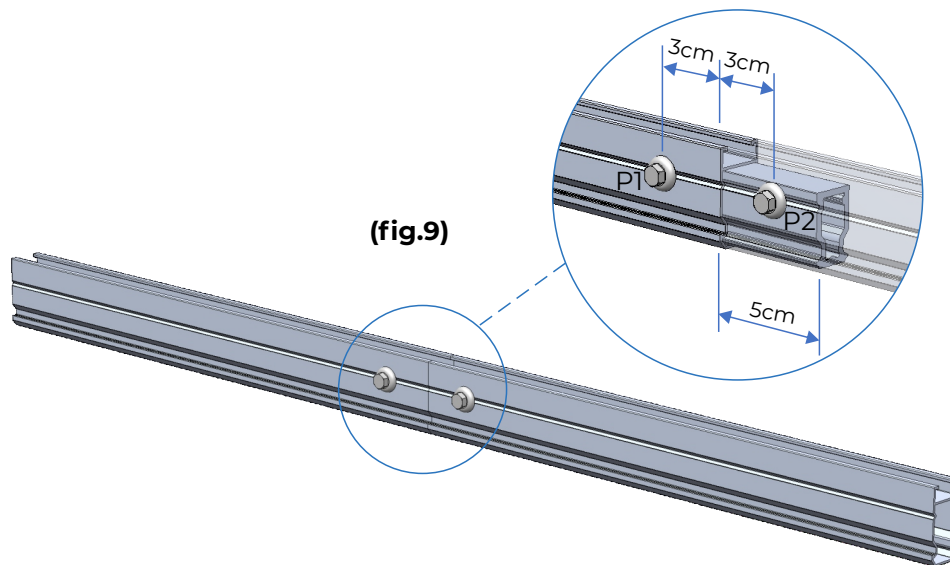
3.7 Montagem das emendas

A **figura 8** exibe duas barras do perfil Ultrafix e a emenda que será utilizada para fazer a união das partes.



SISTEMA ULTRAFIX PARA TELHADOS DE FIBROCIMENTO

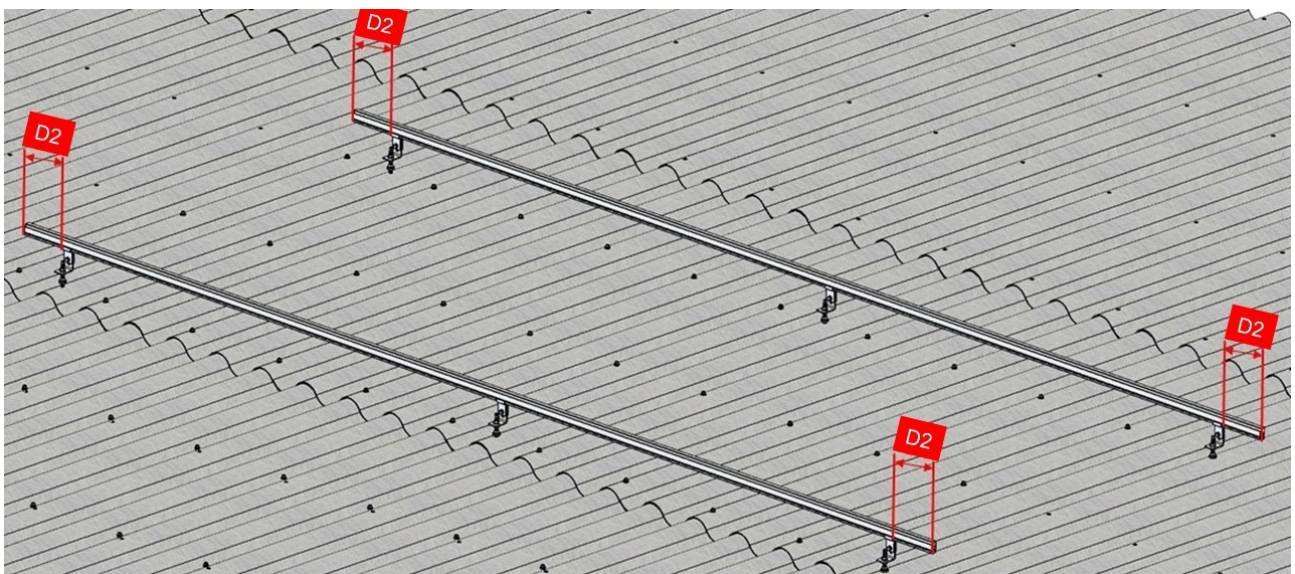
Insira metade da emenda no perfil A. Na sequência, com uma parafusadeira, realize a fixação do parafuso auto brocante **P1**. Insira a parte restante da emenda no perfil B. Realize a fixação do parafuso auto brocante **P2**. O resultado final da emenda dos perfis A e B pode ser visto na **figura 9**.



Obs. Os parafusos auto brocantes **P1** e **P2** fazem parte do kit emenda Ultrafix, conjunto fornecido separadamente.

A **figura 10** mostra como deve ser o resultado obtido após a fixação dos perfis.

(fig.10)

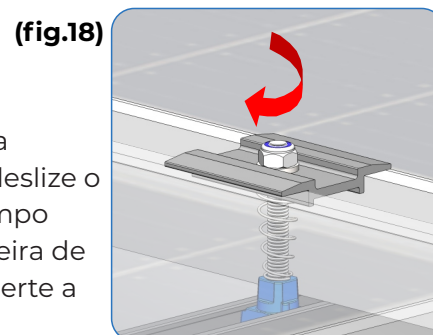
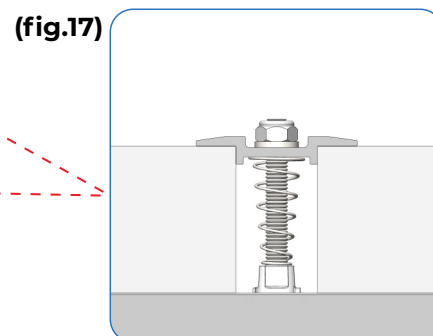
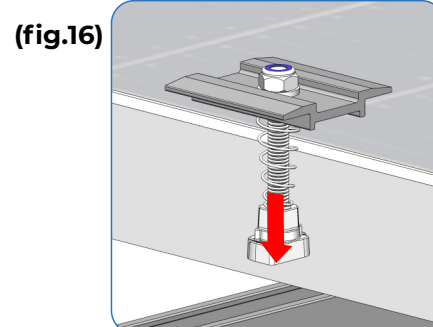
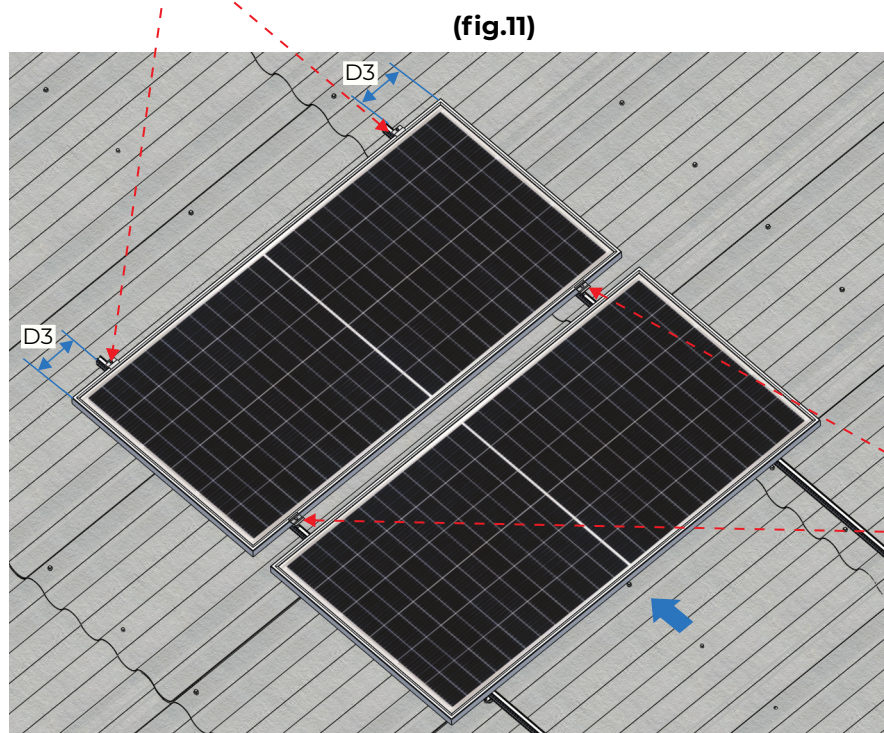
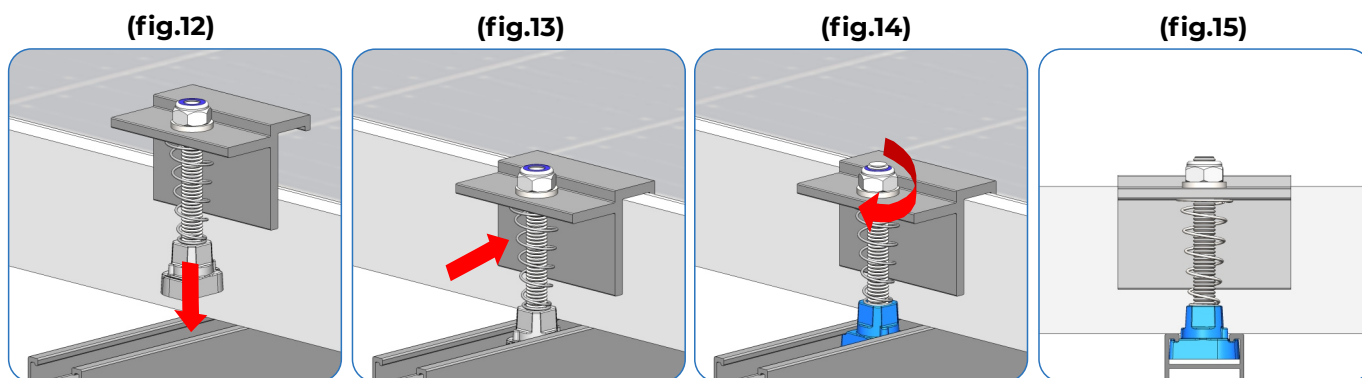


SISTEMA ULTRAFIX PARA TELHADOS DE FIBROCIMENTO

3.8 Fixação dos módulos

3.8.1 Fixação do Grampo Final

Apoie o módulo sobre os perfis, lembrando de verificar o alinhamento e a padronização das distâncias (**D3**) entre as bordas dos módulos e os perfis (**fig.11**). Utilize 2 Grampos Ultrafix Finais em cada extremidade da montagem. Encaixe a ponteira de fixação do grampo no canal superior do perfil (**fig.12**) e deslize o mesmo pelo trilho até encostar na lateral do módulo (**fig.13**), pressione contra o módulo e aperte a porca de fixação (**fig.14**). Observe na **figura 15** o grampo final fixado no perfil Ultrafix. Repita as operações deste tópico (**figs. 12 a 15**) para fixar o outro Grampo Final na mesma lateral do módulo.



3.8.2 Fixação do Grampo Ultrafix intermediário

Utilize 2 Grampos Ultrafix Intermediários entre os módulos. Encaixe a ponteira de fixação do grampo no canal superior do perfil (**fig.16**) e deslize o grampo até a lateral do módulo. Repita a operação para o outro grampo intermediário no outro trilho (**fig.11**). Deslize o próximo módulo da fileira de forma que **os grampos intermediários** fiquem entre eles (**fig.17**). Aperte a porca de fixação (**fig.18**).

Depois repita as operações de fixação dos Grampos Ultrafix Finais na outra extremidade do arranjo de módulos, conforme o tópico **3.8.1**.

SISTEMA ULTRAFIX PARA TELHADOS DE FIBROCIMENTO

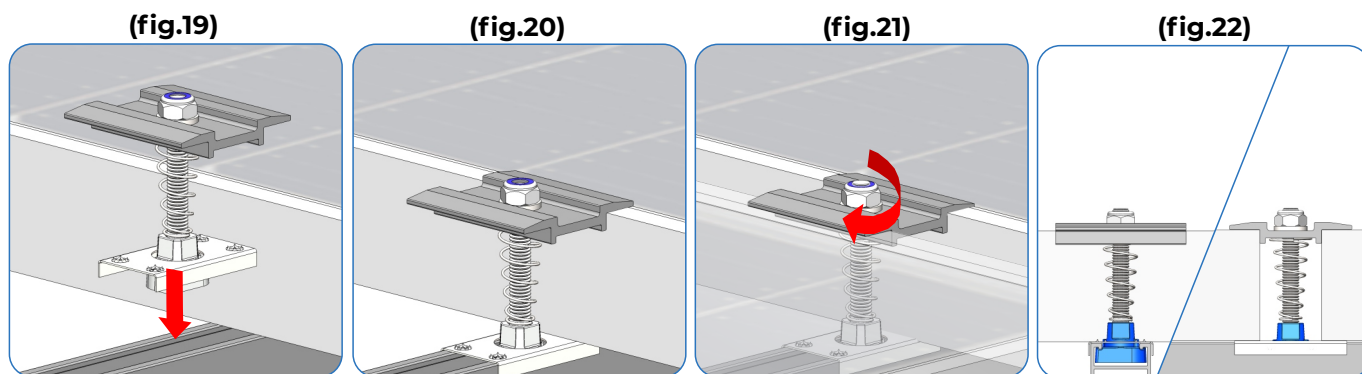
4.0 Equipotencialização e aterramento (atendimento à norma ABNT NBR 16690: Instalações elétricas de arranjos fotovoltaicos - Requisitos de Projeto)

4.1 Equipotencialização de módulos de um mesmo arranjo fotovoltaico

ATENÇÃO: O grampo intermediário com aterramento é um item opcional e deve ser solicitado separadamente ao departamento comercial. Sua utilização tem como objetivo a equipotencialização dos módulos fotovoltaicos de uma mesma fileira.

Siga a sequência de montagem apresentada entre as **figuras 19 e 22**. Observe atentamente a **figura 22**: a ponteira de fixação fica posicionada no centro do clipe de aterramento, que por sua vez fica encaixado no perfil Ultrafix.

Repita a operação para os demais grampos intermediários com clipe de aterramento.



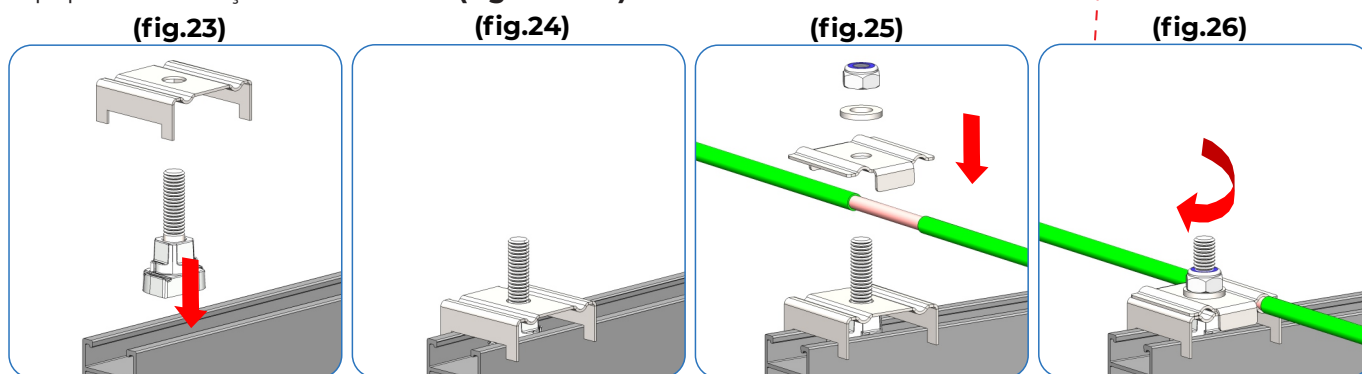
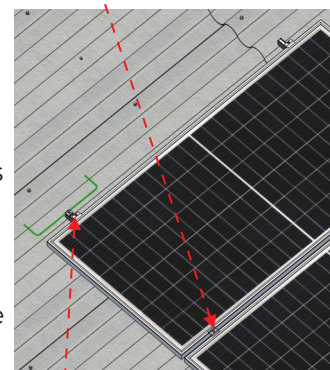
4.2 Equipotencialização entre arranjos fotovoltaicos (fileiras).

O Grampo de Aterramento Final é um item opcional e deve ser solicitado separadamente ao departamento comercial. Sua utilização tem como objetivo a equipotencialização entre as fileiras de módulos.

Atenção: o grampo de aterramento está dimensionado para a fixação de cabos de 35mm² e 50 mm².

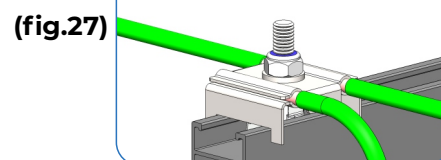
Posicione a ponteira de fixação na extremidade do perfil Ultrafix (**fig.23**) e apoie a base do grampo de aterramento final conforme (**fig.24**).

Observação: o cabo de equipotencialização deve estar preparado previamente antes da próxima etapa. Utilize a tampa superior para comprimir o cabo de equipotencialização contra a base (**figs.25 e 26**).



4.3 Aterramento dos arranjos fotovoltaicos

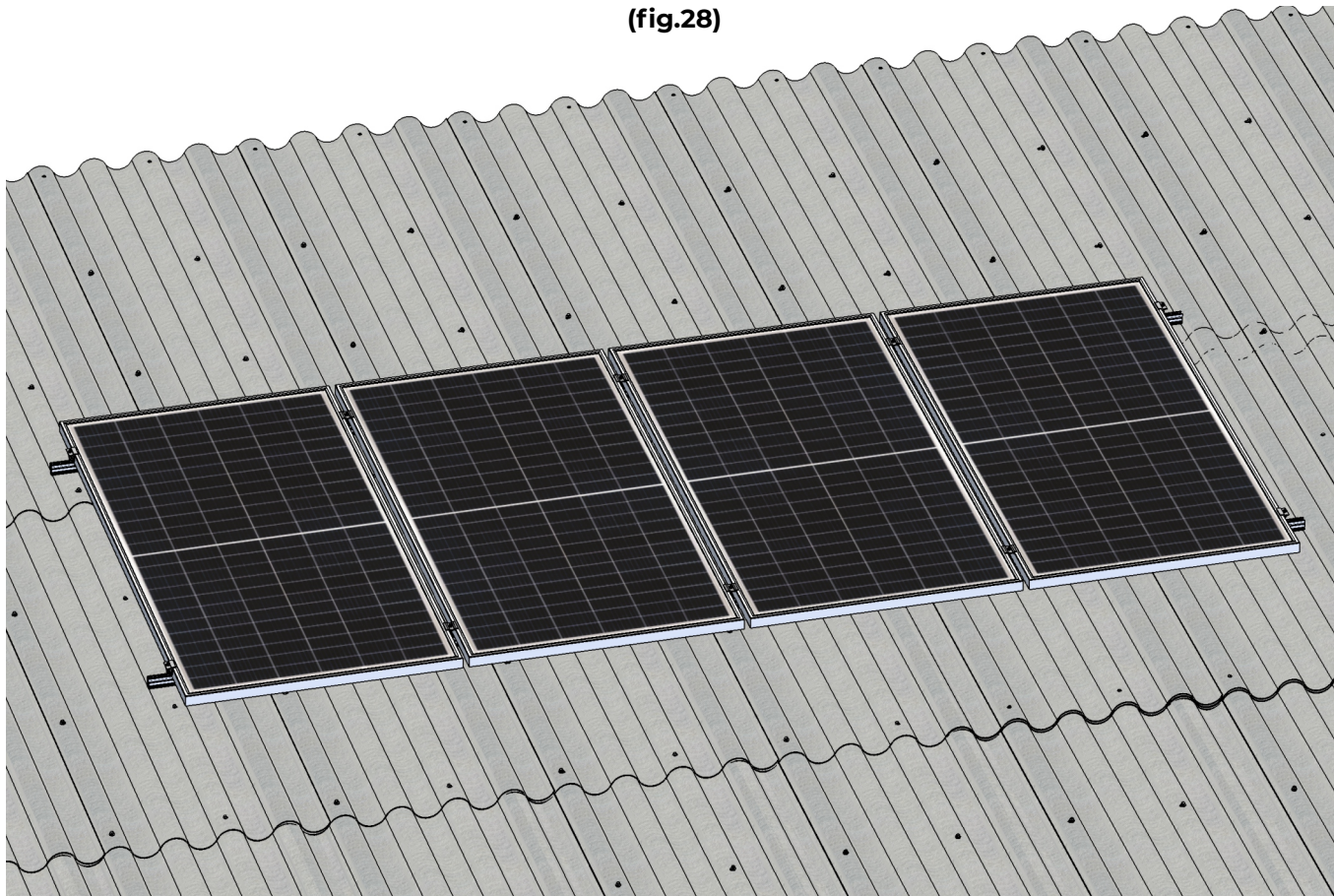
O Grampo de aterramento final pode ser utilizado para fixar simultaneamente 2 cabos. Desta forma, ele permite uma derivação que pode ser utilizada para o aterramento dos arranjos fotovoltaicos equipotencializados (**fig. 27**).



SISTEMA ULTRAFIX PARA TELHADOS DE FIBROCIMENTO

A **figura 28** mostra como deve ser o resultado obtido após a fixação dos módulos.

(fig.28)



5. Anexos

TABELA DE TORQUES PARAFUSOS	
PARAFUSO	TORQUE (N.m)
M6 (GRAMPO DE FIXAÇÃO DO MÓDULO)	8
M8 (GARRA DE FIXAÇÃO DA TERÇA)	20