

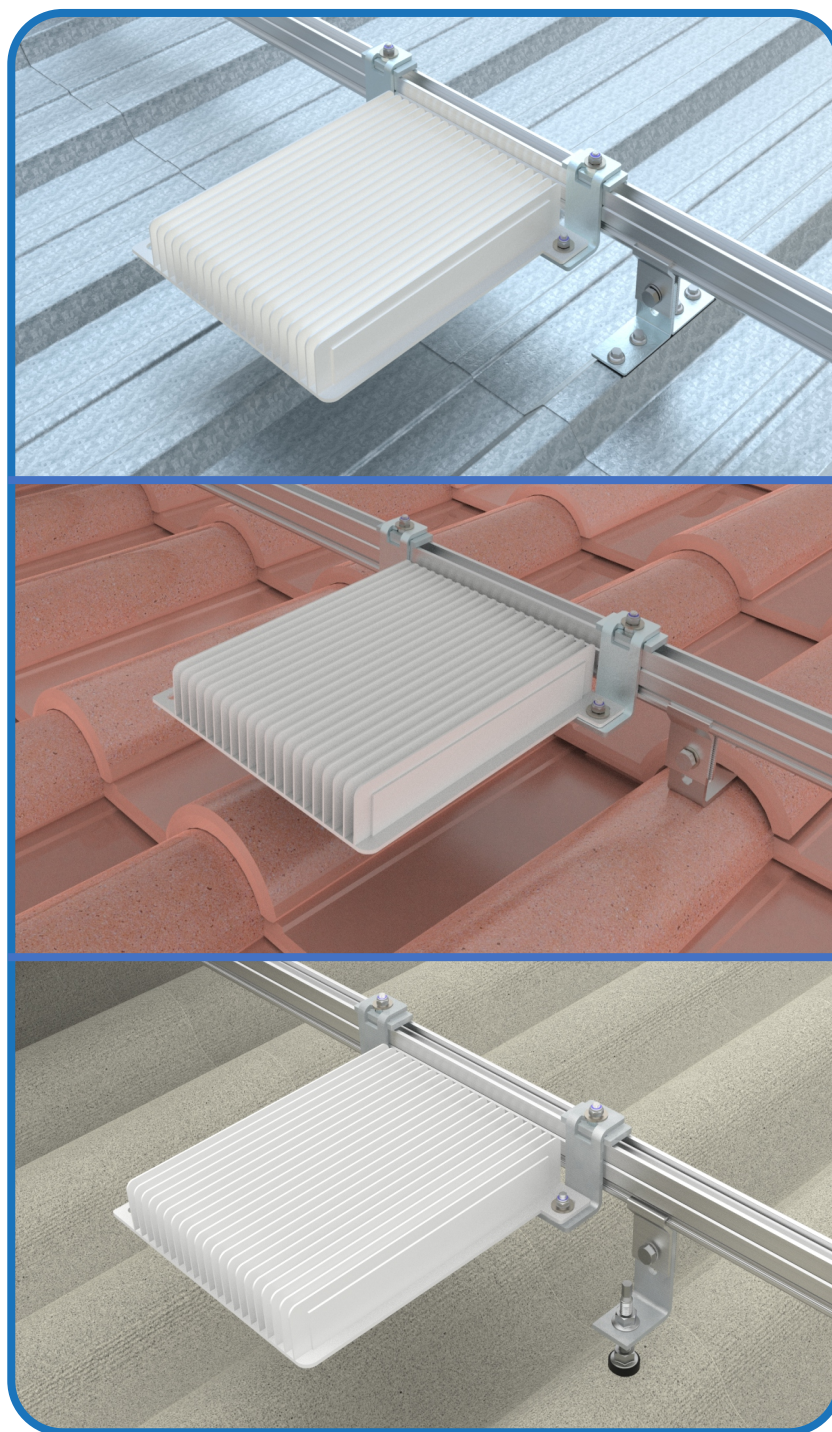


# NTCSOMAR

Estruturas Fotovoltaicas

**SUPOORTE PARA MICRO INVERSOR**

**MANUAL DE INSTALAÇÃO**



**TELHADOS METÁLICO / CERÂMICO e FIBROCIMENTO**  
**PARA PERFIS ULTRAFIX**

## SUPORTE PARA MICRO-INVERSOR

### 1. Introdução

Parabéns, você adquiriu um produto com a qualidade NTC Somar. Leia atentamente este manual e obtenha todos os benefícios que nossos sistemas estruturais podem oferecer.

#### 1.1 Recomendações importantes

Recomendamos a contratação de um profissional habilitado pelo CREA para avaliar previamente as condições do local de instalação do equipamento fotovoltaico, as cargas de vento envolvidas e realizar o acompanhamento de obra.

A capacitação técnica dos instaladores é pré-condição para que as orientações fornecidas neste manual de instruções sejam executadas satisfatoriamente.

#### 1.2 Segurança

As premissas de projeto e de fabricação deste sistema estrutural estão alinhadas com as seguintes normas:

- NBR 6123: 2013 – Forças devidas ao Vento em Edificações;
- NBR 8800: 2008 – Projeto de estruturas de aço e de estruturas mistas de aço e concreto de edifícios;
- NBR 6323: 2016 - Galvanização por imersão a quente de produtos de aço e ferro fundido – Especificação;
- AA (ASD / LRFD): 2020 - Aluminum Design Manual (Aluminum Association);
- NBR 16690: 2019 Instalações elétricas de arranjos fotovoltaicos – Requisitos de Projeto.

A observância destas normas durante o processo de desenvolvimento garante a segurança necessária ao sistema estrutural em questão.

#### 1.3 Garantia do produto

Desde que respeitadas as condições de instalação e as recomendações citadas neste manual, nossos produtos possuem garantia de 25 anos.

Os materiais empregados neste sistema são de alta resistência contra intempéries:

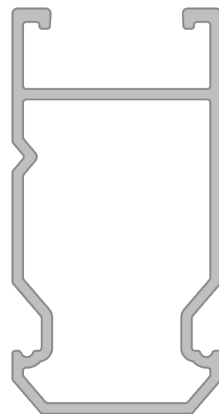
Aço Inox AISI 304 nos elementos de fixação;

Alumínio 6005-T5 nos perfis estruturais;

## SUPORE PARA MICRO-INVERSOR

### 2. Descrição do produto

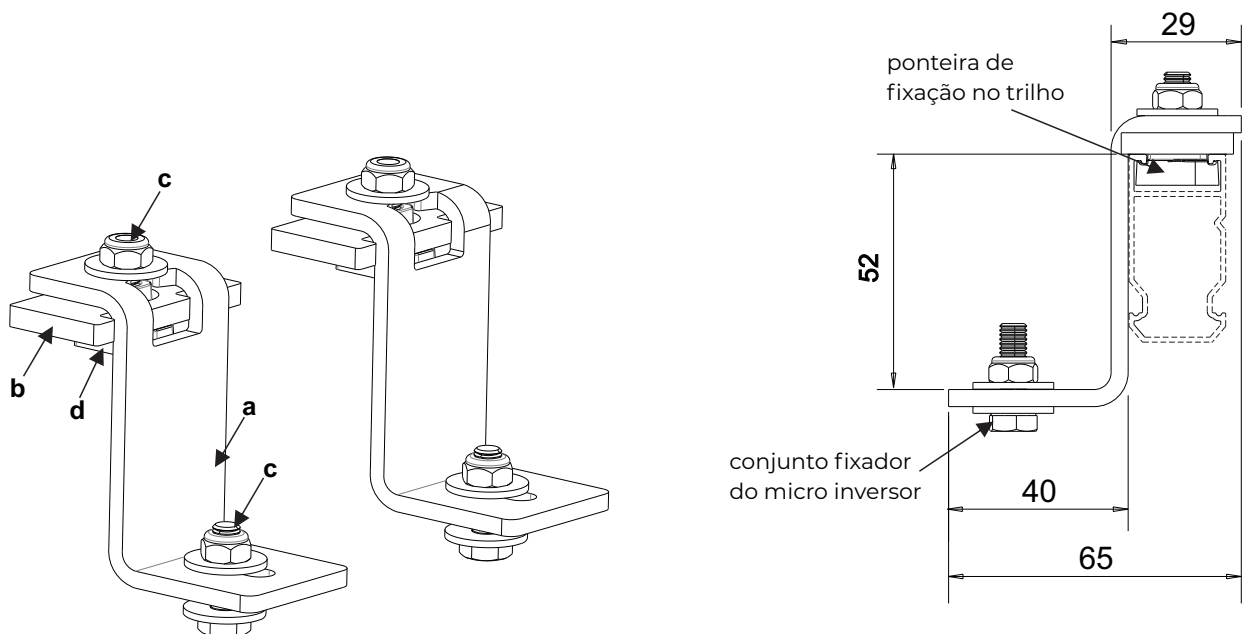
O Kit Suporte Micro Inversor para telhados é conectável ao perfil Ultrafix (trilho).



**Perfil Ultrafix**

O kit é composto por 2 conjuntos de suportes. Cada conjunto é constituído por:

- a** - Suporte "Z" em aço SAE 1020 galvanizado à fogo;
- b** - Afastador do perfil em aço SAE 1020 galvanizado à fogo;
- c** - Parafusos cabeça sextavada M6x20mm, porcas e arruelas em aço Inox AISI 304;
- d** - 1 ponteira de fixação em Zamak 5 galvanizado.



### 3. Instruções de montagem

#### 3.1 Ferramentas necessárias para a montagem:

- chave de catraca ou parafusadeira;
- soquete + chave de boca 10mm;
- torquímetro.



**Obs. para todos os parafusos o torque deve ser 8 N\*m.**

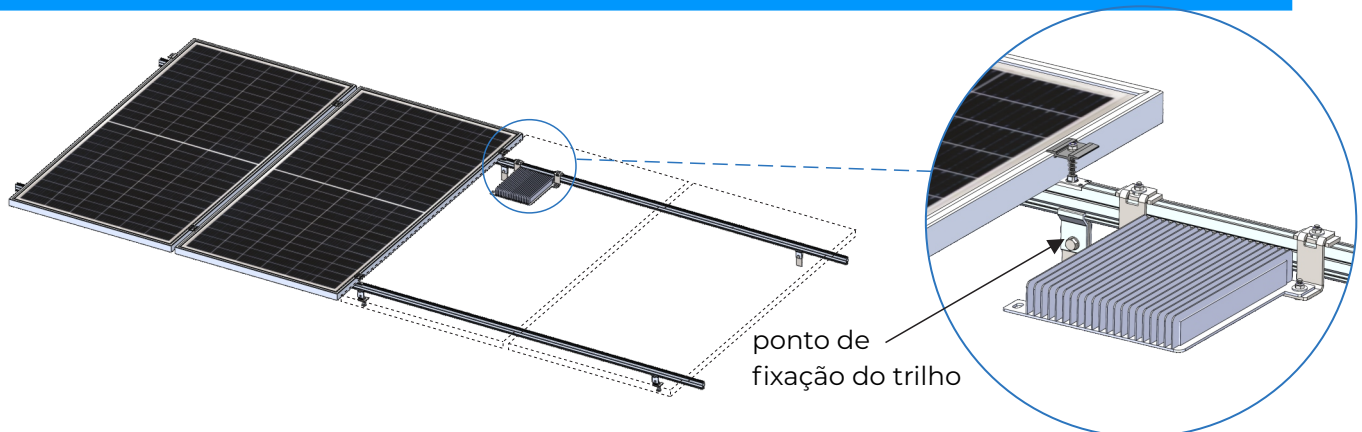
## SUPORE PARA MICRO-INVERSOR

### 3.2 Posicionamento dos suportes

Os suportes para micro inversor devem ser instalados em posições intermediárias no arranjo de módulos.

**Obs. Fixar o suporte de micro inversor o mais próximo possível dos pontos de fixação do trilho ao telhado.**

**Sempre fixar um ou mais módulos próximos ao suporte, antes de fixar o micro inversor para evitar torções no trilho.**

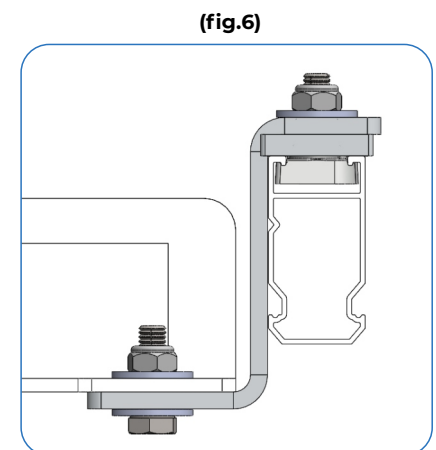
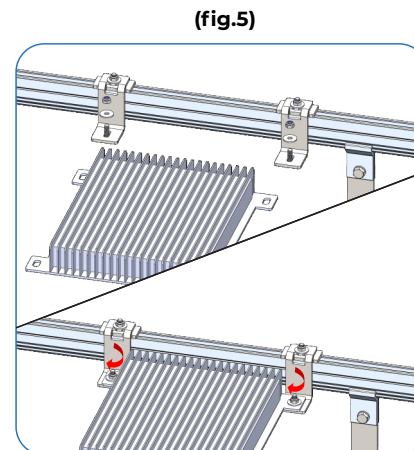
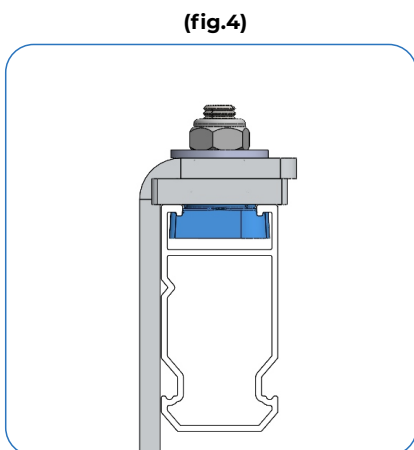
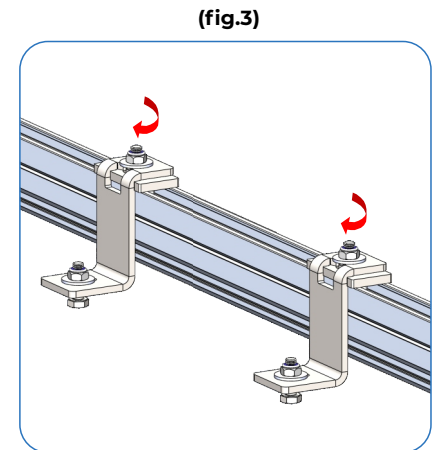
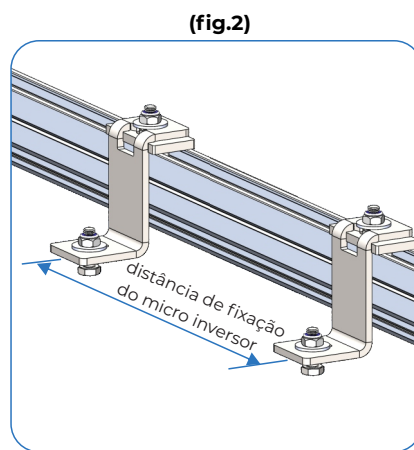
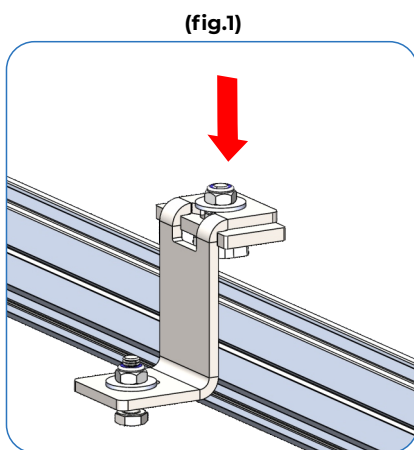


### 3.3 Fixação dos suportes

Encaixe a ponteira de fixação do suporte no canal superior do perfil **(fig.1)** repita operação para o outro suporte, ajuste a distância entre suportes para a distância de fixação do micro inversor **(fig.2)**.

Aperte as porcas de fixação **(fig.3)**. Observe na **figura 4** o suporte fixado no perfil.

Fixe o micro inversor aos suportes **(fig.5)**. Conjunto fixado ao perfil Ultrafix **(fig.6)**.

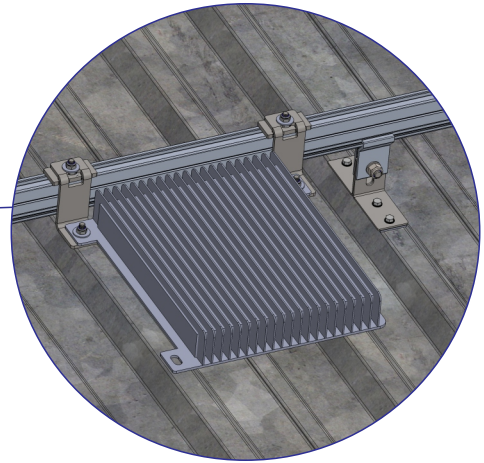
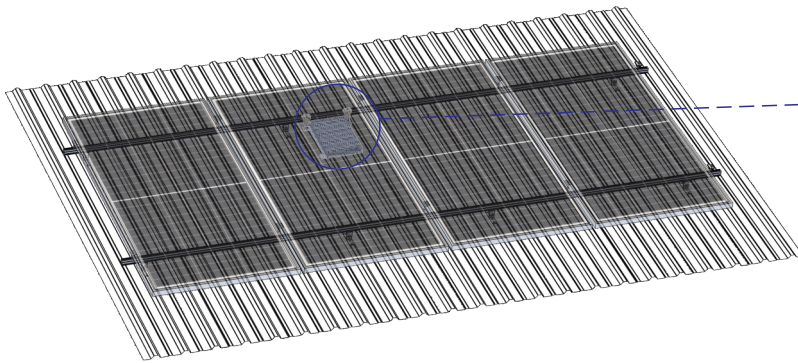




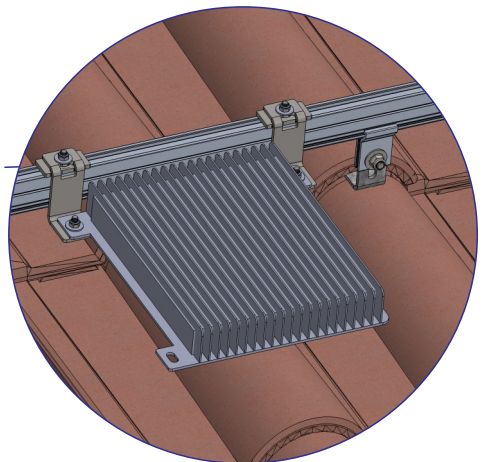
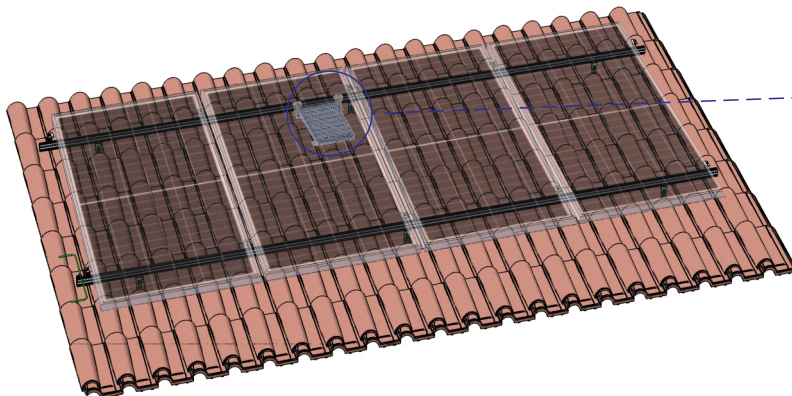
## SUPORTE PARA MICRO-INVERSOR

### 3.4 Suportes instalados

#### Montagem em telhado metálico



#### Montagem em telhado cerâmico



#### Montagem em telhado fibrocimento

