



NTCSOMAR

Estruturas Fotovoltaicas

MANUAL DE INSTALAÇÃO
SISTEMA ESTRUTURAL DE SOLO - 20° A 30°
CARGA DE VENTO ATÉ 45m/s
MÓDULOS COM LARGURA ATÉ 1134mm



SISTEMA ESTRUTURAL DE SOLO - 20° A 30° CARGA DE VENTO ATÉ 45m/s - MÓDULOS COM LARGURA ATÉ 1134mm

1. Introdução

Parabéns, você adquiriu um produto com a qualidade NTC Somar. Leia atentamente este manual e obtenha todos os benefícios que nossos sistemas estruturais podem oferecer.

1.1 Recomendações importantes

Para assegurar a garantia da estrutura, é necessário que todas as instruções contidas no manual sejam rigorosamente respeitadas, tanto durante o processo de montagem, quanto nas ações de manutenção. Recomendamos a contratação de um profissional habilitado pelo CREA para avaliar previamente as condições do local de instalação do equipamento fotovoltaico, as cargas de vento envolvidas e realizar o acompanhamento de obra.

A capacitação técnica dos instaladores é pré-condição para que as orientações fornecidas neste manual de instruções sejam executadas satisfatoriamente.

1.2 Segurança

As premissas de projeto e de fabricação deste sistema estrutural estão alinhadas com as seguintes normas:

- NBR 6123:2013 – Forças devidas ao Vento em Edificações;
- NBR 8800:2008 – Projeto de estruturas de aço e de estruturas mistas de aço e concreto de edifícios;
- NBR 6323:2016 - Galvanização por imersão a quente de produtos de aço e ferro fundido – Especificação;
- AA (ASD / LRFD):2020 - Aluminum Design Manual (Aluminum Association).
- NBR 16690:2019 Instalações elétricas de arranjos fotovoltaicos – Requisitos de Projeto.

Para a definição do “estado limite de carregamento”, de acordo com a NBR6123, foram admitidos os seguintes parâmetros:

- Velocidade básica do vento: 45 m/s (162 Km/h);
- Fator Topográfico S1= 1,0;
- Rugosidade do Terreno, fator S2 = Categoria II;
- Dimensões da Edificação < 20,0m = Classe A (a favor da segurança);
- Fator Estatístico S3 = 0,95 (Tabela-3).

Siga as etapas de instalação a seguir.

Bom trabalho!!!



SISTEMA ESTRUTURAL DE SOLO - 20° A 30°
CARGA DE VENTO ATÉ 45m/s - MÓDULOS COM LARGURA ATÉ 1134mm

2. Descritivo Técnico do Sistema

2.1 Dimensões gerais:

A **figura 1** apresenta as dimensões gerais do sistema estrutural.

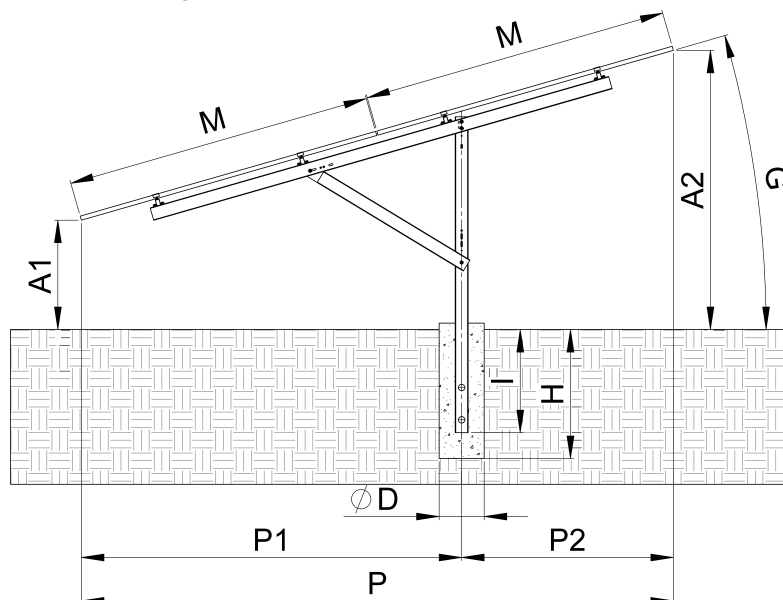


Figura 1

COTA A1: Distância entre o solo e a parte inferior do módulo

COTA A2: Distância entre o solo e a parte superior do módulo

COTA ØD: Diâmetro da furação no solo

COTA G: Inclinação da mesa

COTA H: Altura da furação no solo

COTA I: Comprimento da ancoragem do pilar no concreto

COTA M: Comprimento do módulo

COTA P: Projeção dos módulos no solo

COTA P1: Distância projetada entre o centro do pilar e a parte inferior do módulo

COTA P2: Distância projetada entre o centro do pilar e a parte superior do módulo

ATENÇÃO: Consulte as dimensões dos projetos nos anexos:

ANEXO 1: Mesa 2x15

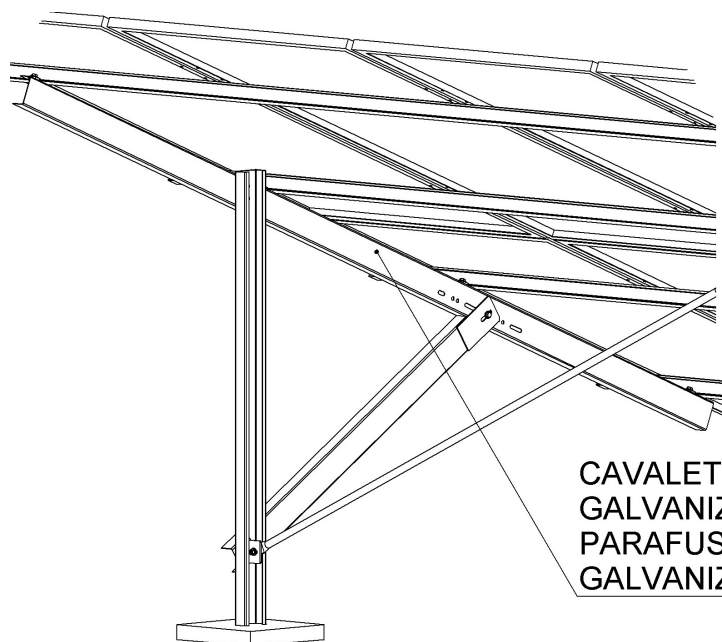
2.1.2 Ferramentas:

- Chave de catraca e parafusadeira;
- Soquete 13mm longo;
- Soquete 9mm e 8mm;
- Chave de boca 13mm e 17mm;
- Trena;
- Torquímetro;
- Inclinômetro.

SISTEMA ESTRUTURAL DE SOLO - 20° A 30° CARGA DE VENTO ATÉ 45m/s - MÓDULOS COM LARGURA ATÉ 1134mm

2.2 Materiais:

A **figura 2** apresenta os materiais utilizados na estrutura primária (cavelete) e no contravento deste sistema estrutural.



CAVALETE ESTRUTURAL EM AÇO USI-CIVIL 300
GALVANIZADO À FOGO
PARAFUSOS DE UNIÃO M10x30 CLASSE 8.8
GALVANIZADOS À FOGO

Figura 2

A **figura 3** mostra os materiais utilizados nas terças (trilhos) e nos kits de grampo para fixação dos módulos fotovoltaicos.

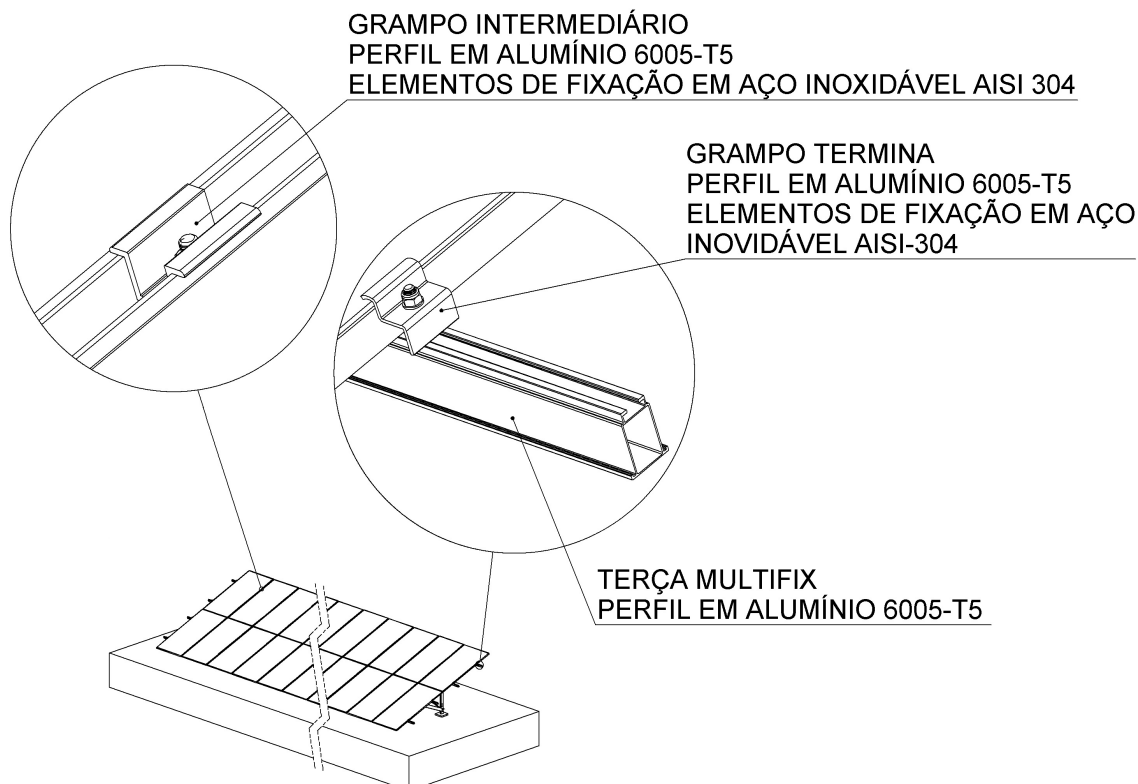


Figura 3

SISTEMA ESTRUTURAL DE SOLO - 20° A 30°
CARGA DE VENTO ATÉ 45m/s - MÓDULOS COM LARGURA ATÉ 1134mm

3. Fundação

ATENÇÃO: O projeto da fundação e sua execução devem ser realizados por profissional habilitado: um(a) engenheiro(a) civil. Isto é recomendado pois as variáveis de projeto: tipo de solo; inclinação; carga de vento; tipo de terreno – sugerem soluções de responsabilidade técnica.

Apresentaremos neste manual uma solução genérica que não contradiz a afirmação de que o projeto da fundação deve ser realizado por um responsável técnico.

3.1 Furação do solo:

Para obter as dimensões D e H, consulte os anexos deste manual.

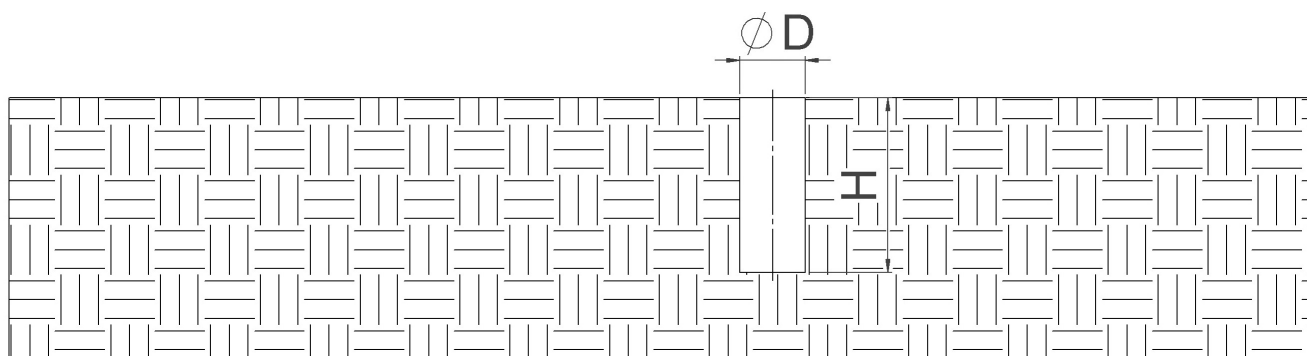


Figura 4

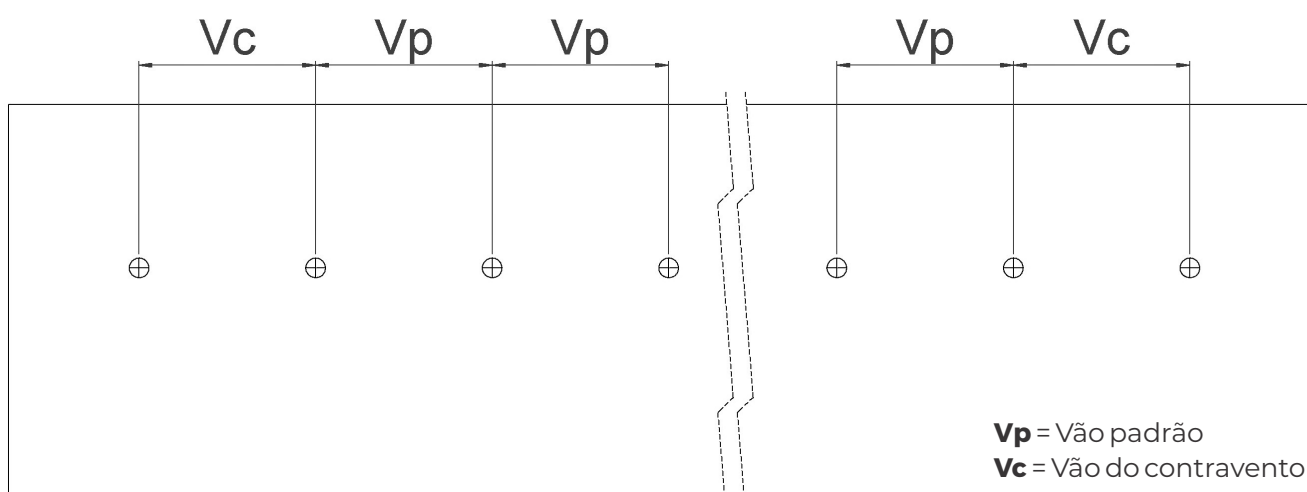


Figura 5

SISTEMA ESTRUTURAL DE SOLO - 20° A 30°
CARGA DE VENTO ATÉ 45m/s - MÓDULOS COM LARGURA ATÉ 1134mm

3.2 Concretagem dos pilares:

A **figura 6** esclarece como o pilar deve ser posicionado tendo em vista a direção norte.

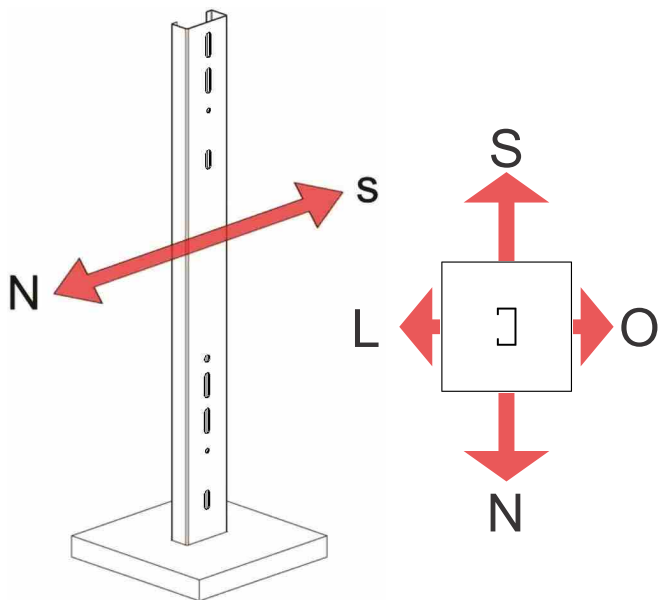


Figura 6

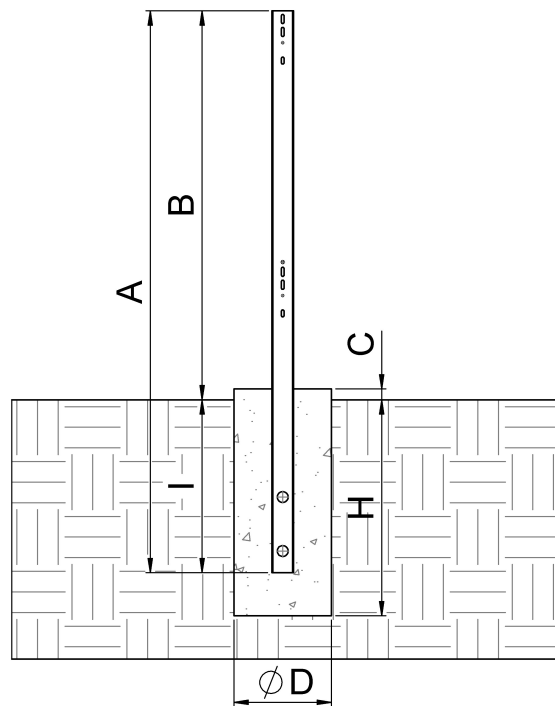


Figura 7

COTA A: Elevação do pilar em relação ao solo + altura da furação no solo

COTA B: Elevação do pilar em relação ao solo

COTA C: Elevação da concretagem acima solo

COTA D: Diâmetro da furação no solo

COTA H: Altura da furação no solo

COTA I: Comprimento da ancoragem do pilar no concreto

A elevação da concretagem acima do solo, representada pela cota C, na **figura 7**, é uma boa prática na execução da fundação, para evitar o acúmulo de água na base do pilar, prolongando assim a vida útil da estrutura.

Consulte os valores de projeto das cotas nos anexos.

ATENÇÃO: O concreto deve possuir FCK ≥ 20MPa.

SISTEMA ESTRUTURAL DE SOLO - 20° A 30°
CARGA DE VENTO ATÉ 45m/s - MÓDULOS COM LARGURA ATÉ 1134mm

As **figuras 8 e 9** apresentam as tolerâncias de projeto para o afastamento (**X**), nivelamento (**Y**) e alinhamento (**Z**) entre os pilares.

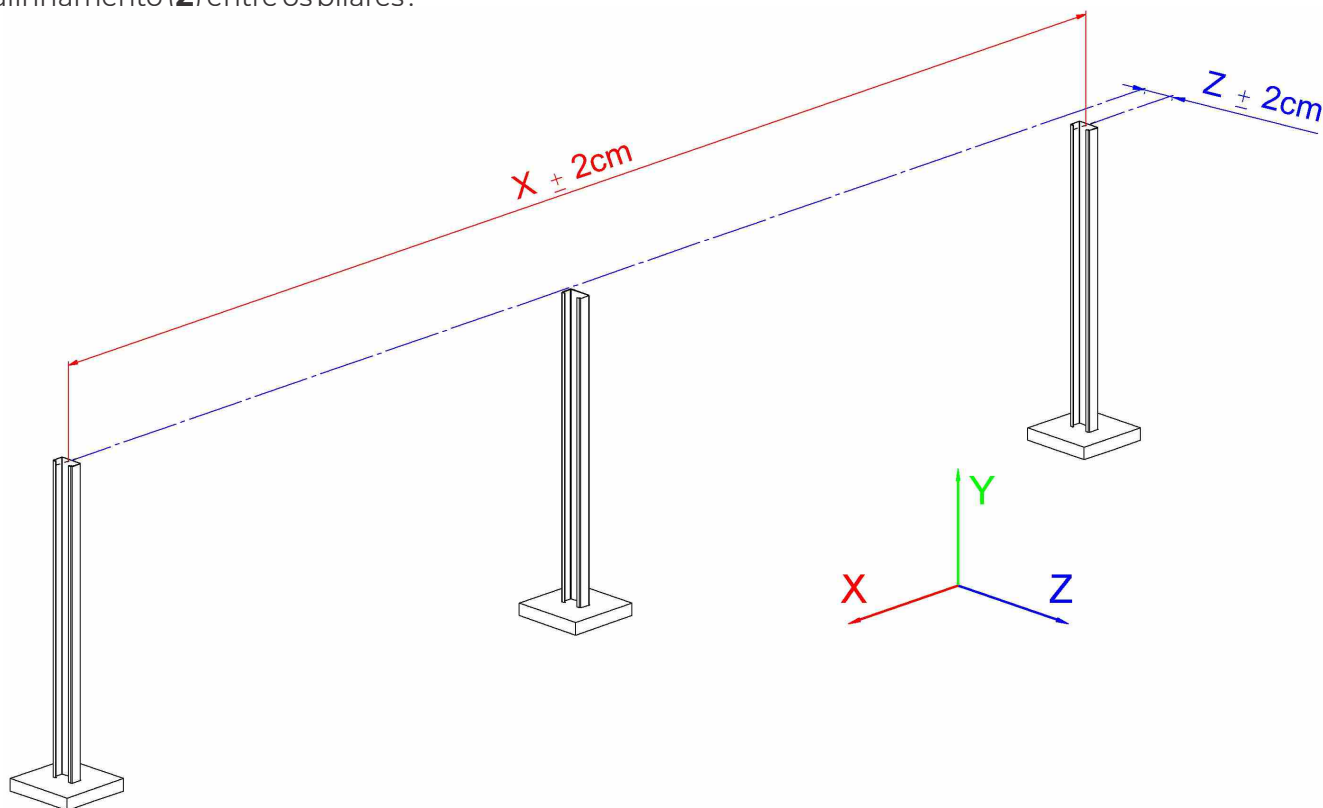
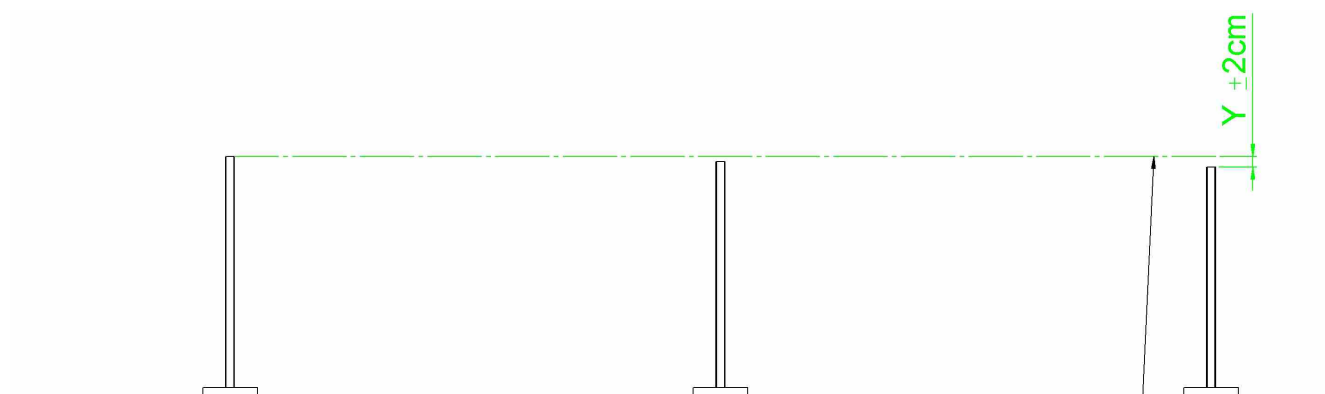


Figura 8



LINHA DE REFERÊNCIA PARA NIVELAMENTO DOS PILARES

Figura 9

Tolerância no eixo X = $\pm 2\text{cm}$

Tolerância no eixo Y = $\pm 2\text{cm}$

Tolerância no eixo Z = $\pm 2\text{cm}$

OBSERVAÇÃO: As tolerâncias não são cumulativas e devem ser avaliadas a cada 3 pilares consecutivos.

SISTEMA ESTRUTURAL DE SOLO - 20° A 30°
CARGA DE VENTO ATÉ 45m/s - MÓDULOS COM LARGURA ATÉ 1134mm

Em caso de desnivelamento de terreno a altura de elevação do pilar pode variar em $\pm 10\text{cm}$, conforme mostrado na **figura 10**.

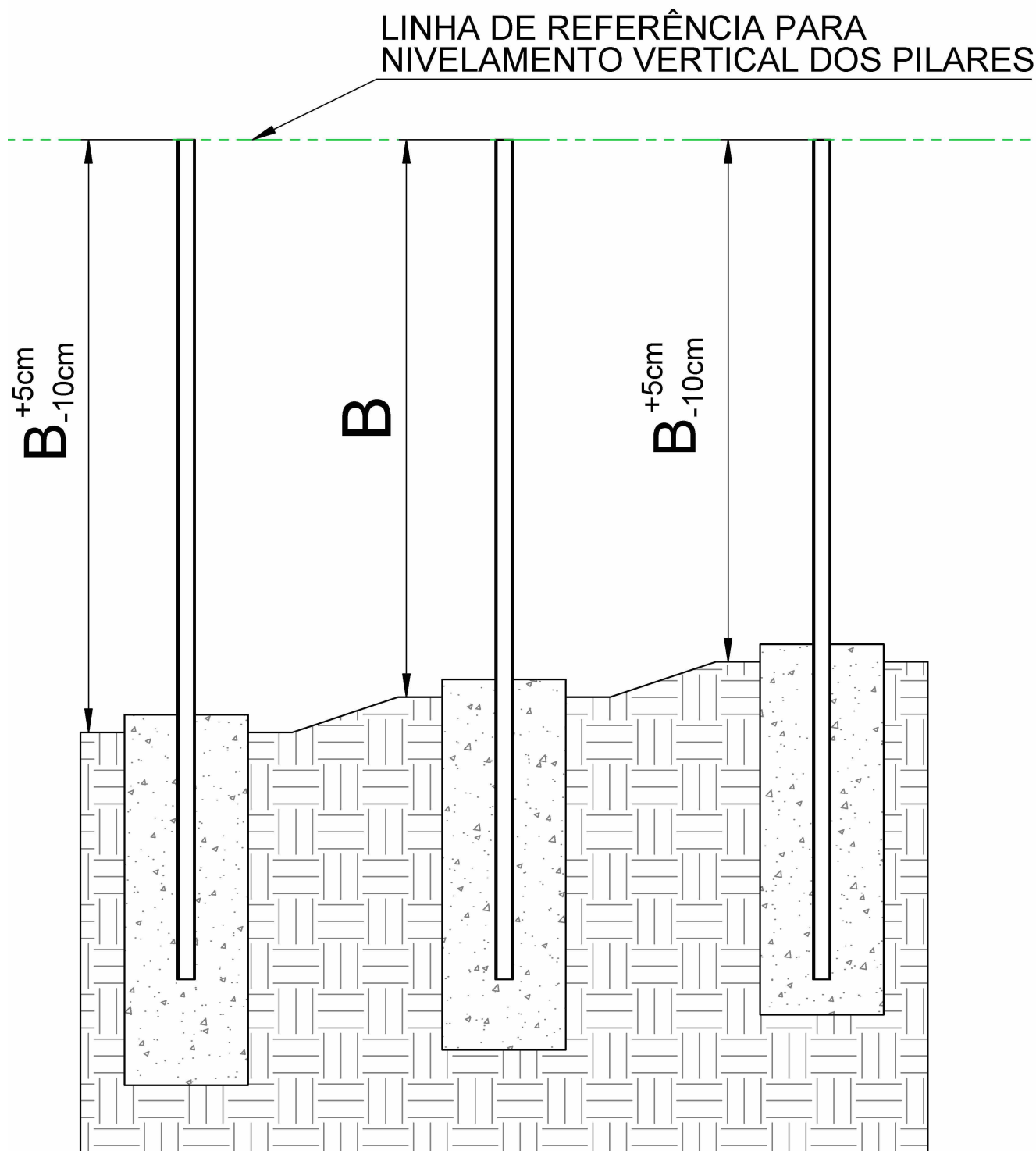


Figura 10

SISTEMA ESTRUTURAL DE SOLO - 20° A 30°
CARGA DE VENTO ATÉ 45m/s - MÓDULOS COM LARGURA ATÉ 1134mm

4. Montagem

4.1 Montagem da estrutura de aço galvanizado (cavelete):

A **figura 11** apresenta os componentes utilizados na montagem do cavelete e os furos para regulagem da inclinação.

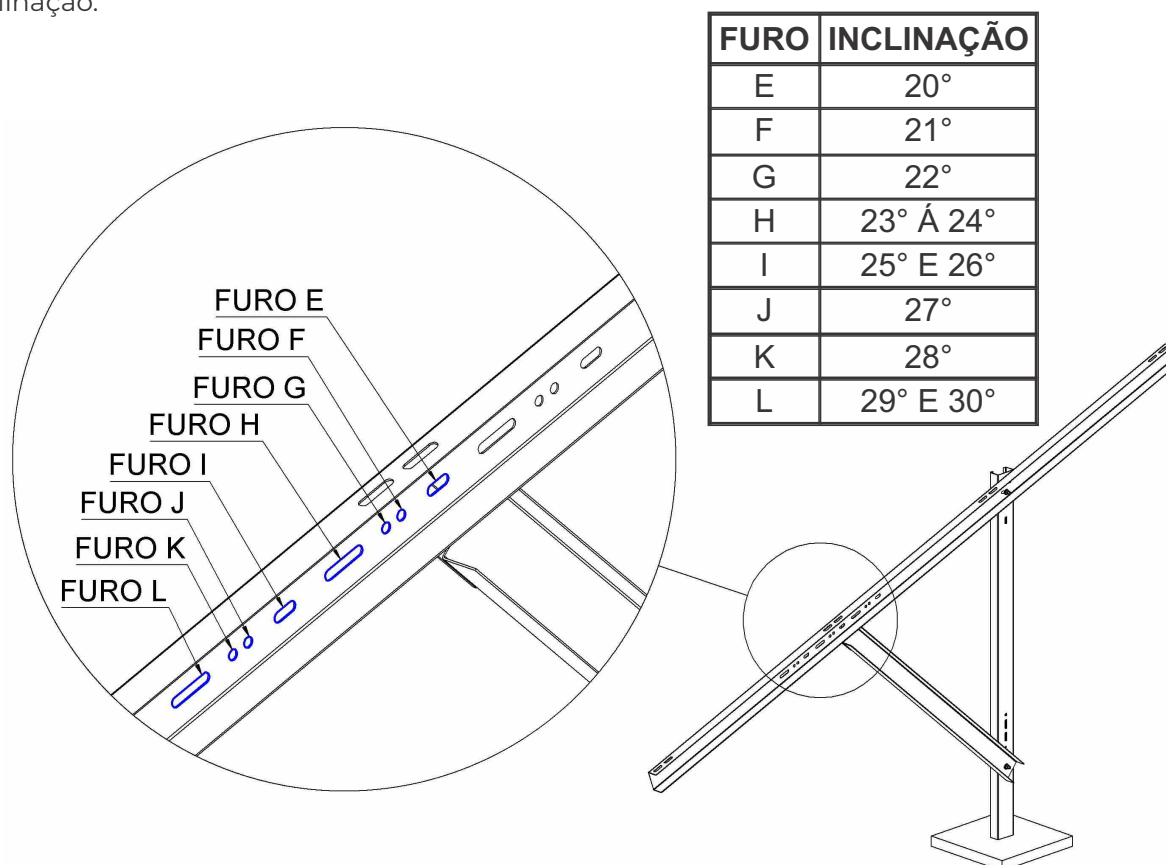


Figura 11

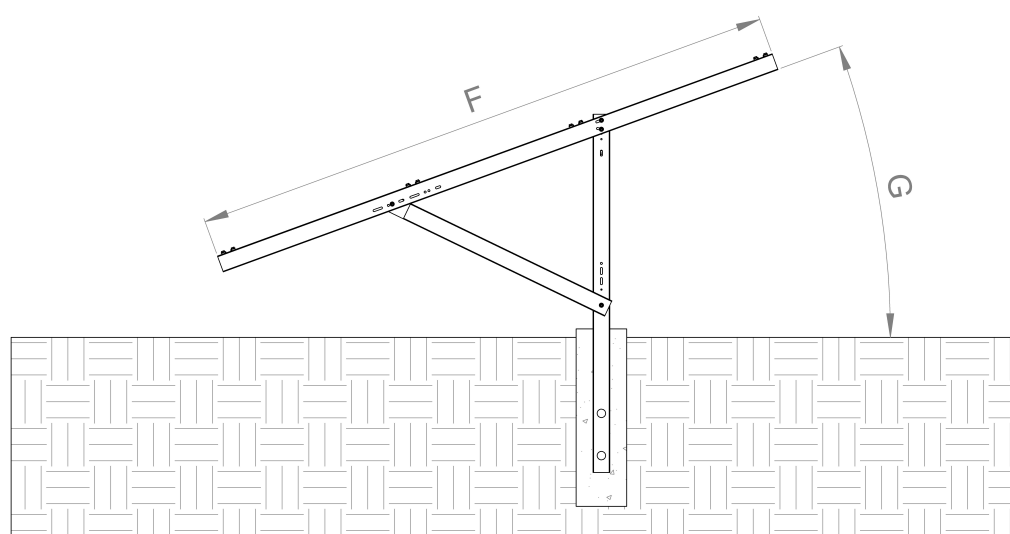


Figura 12

COTA F: Comprimento da viga

COTA G: Ângulo de inclinação da mesa

SISTEMA ESTRUTURAL DE SOLO - 20° A 30°
CARGA DE VENTO ATÉ 45m/s - MÓDULOS COM LARGURA ATÉ 1134mm

As **figuras 13 e 14** apresentam os esquemas de fixações para a montagem do cavalete.

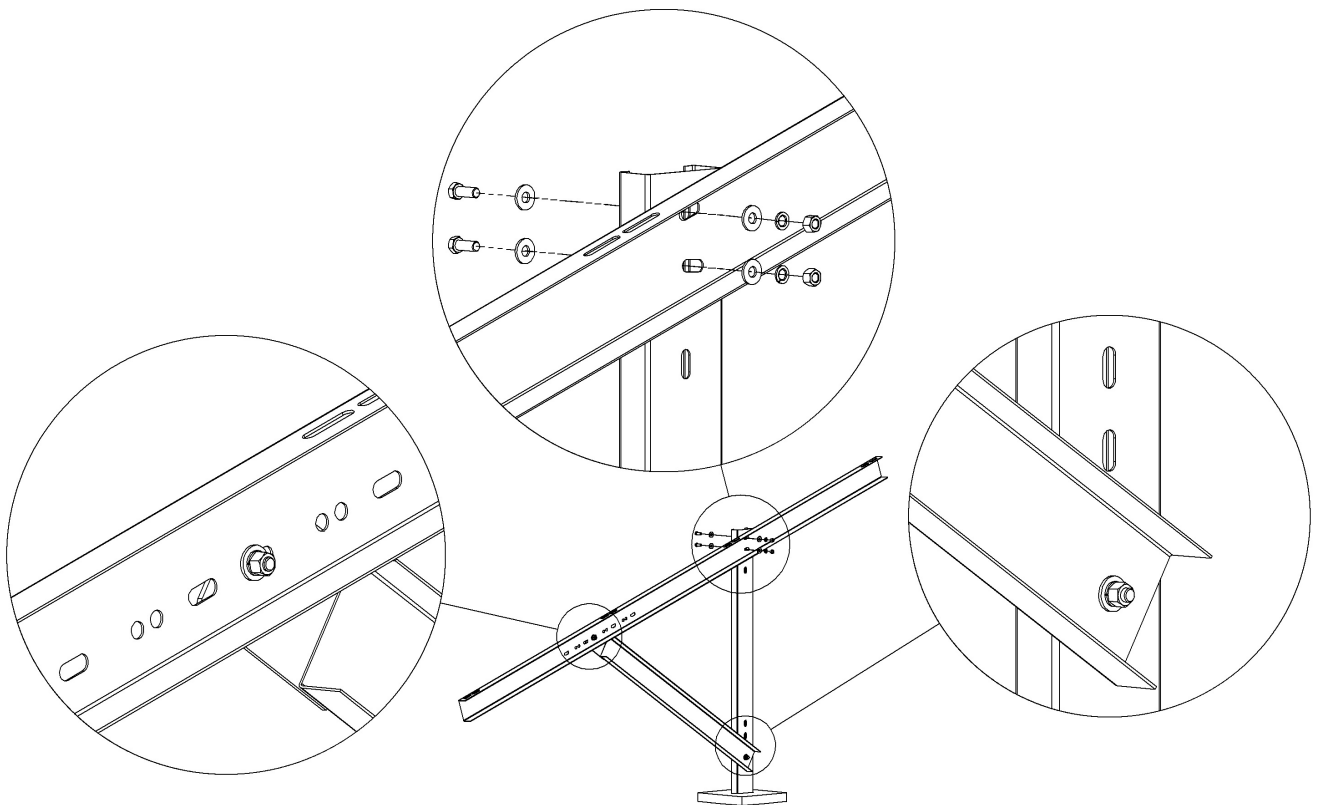


Figura 13

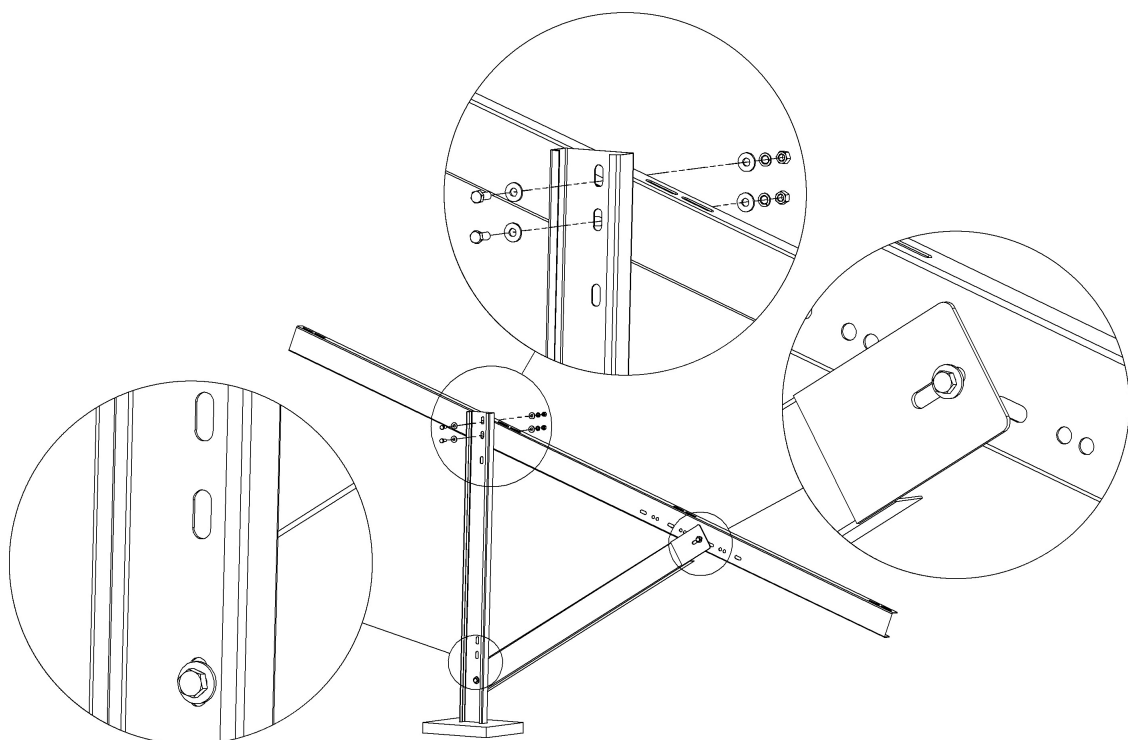


Figura 14

Para a fixação e travamento desta estrutura são utilizados: 4 parafusos sextavados M10x30, 8 arruelas com Øexterno de 25mm, 4 arruelas de pressão M10 e 4 porcas sextavadas M10.

SISTEMA ESTRUTURAL DE SOLO - 20° A 30°
CARGA DE VENTO ATÉ 45m/s - MÓDULOS COM LARGURA ATÉ 1134mm

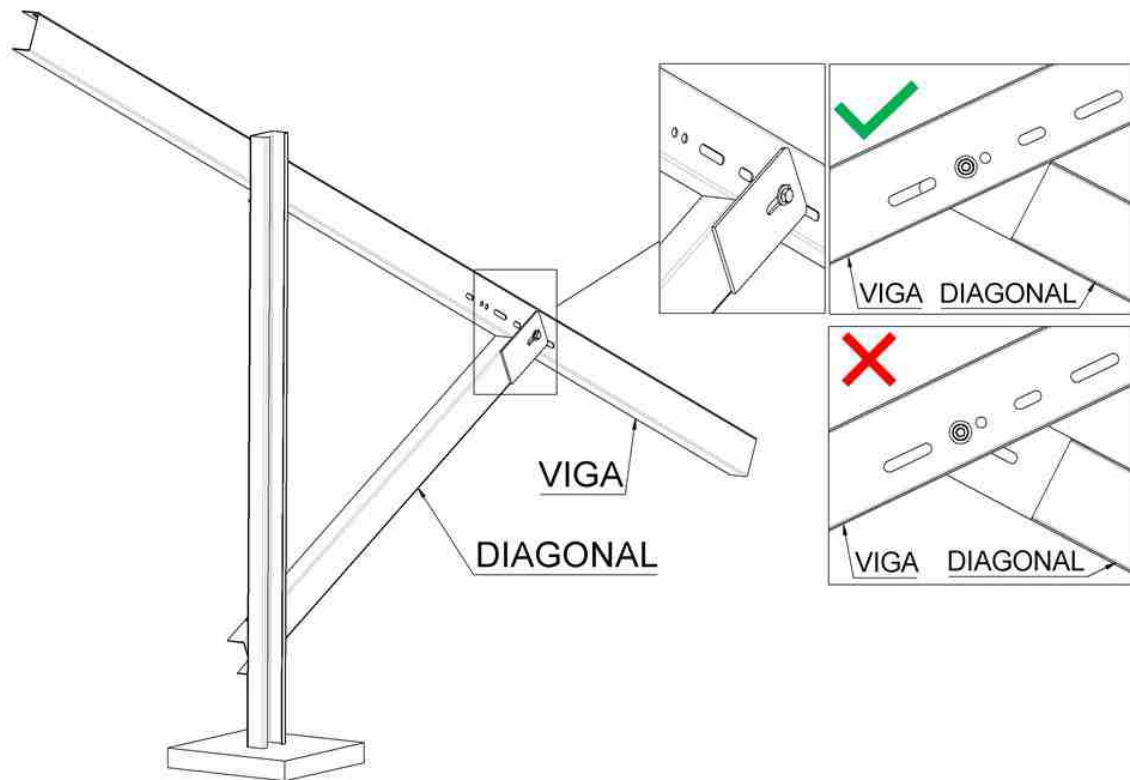


Figura 15

ATENÇÃO: Após a definição de ângulo e o travamento, observe a coincidência entre a aresta da diagonal e a face inferior da viga, conforme **figura 15**. O descumprimento deste procedimento compromete a segurança do sistema estrutural.

SISTEMA ESTRUTURAL DE SOLO - 20° A 30°
CARGA DE VENTO ATÉ 45m/s - MÓDULOS COM LARGURA ATÉ 1134mm

4.2 - Montagem dos contraventos

A **figura 16** apresenta a posição de fixação dos contraventos nos pilares do cavalete.

Para montagem dos contraventos nos cavaletes utilize componentes de fixação (parafusos, porcas e arruelas) M10.

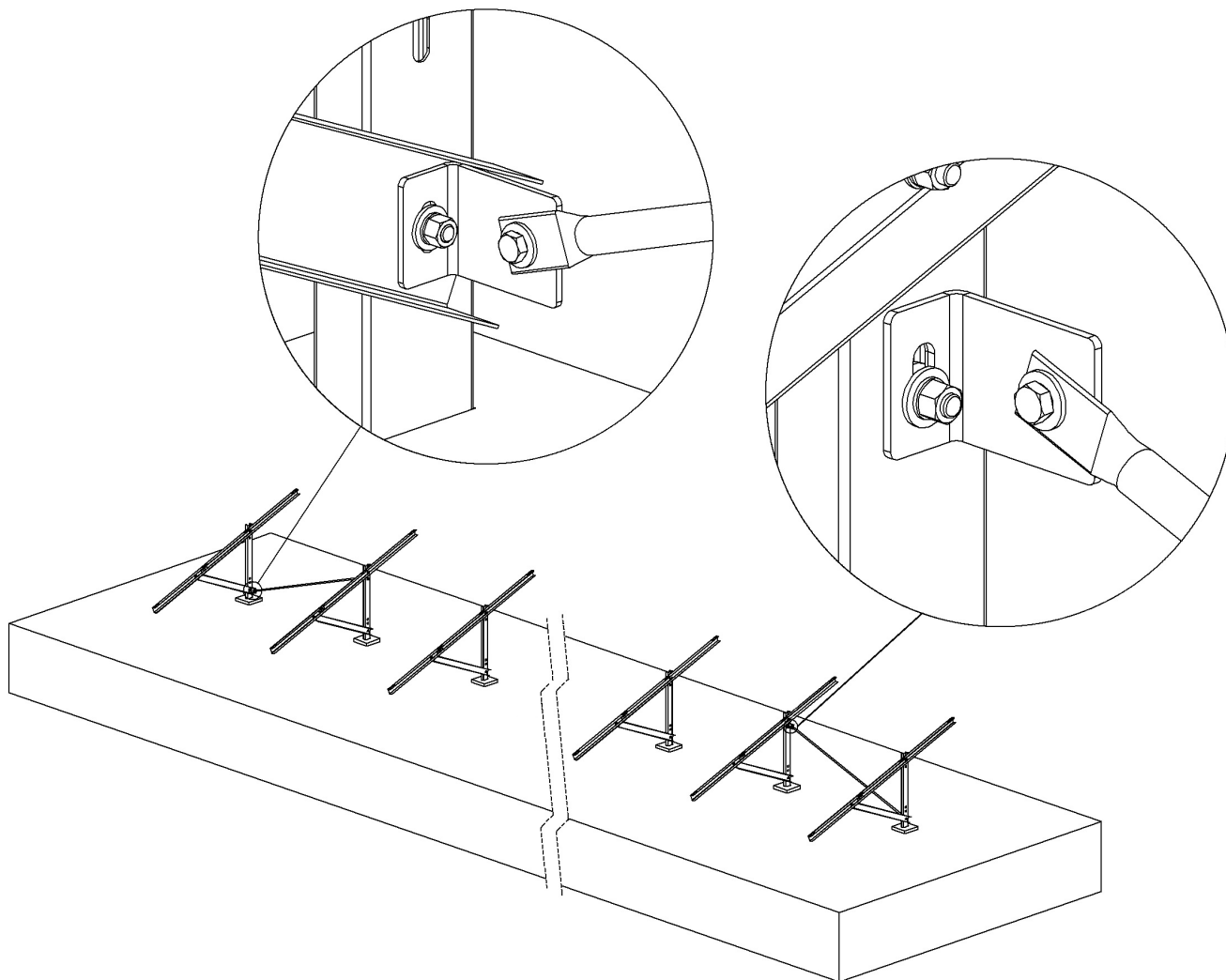


Figura 16

Na parte inferior do cavalete, o suporte para fixação dos contraventos, sempre é fixado no mesmo furo oblongo de fixação da diagonal.

OBSERVAÇÃO: Utilize os furos oblongos existentes no suporte do contravento para ajustes.

SISTEMA ESTRUTURAL DE SOLO - 20° A 30°
CARGA DE VENTO ATÉ 45m/s - MÓDULOS COM LARGURA ATÉ 1134mm

4.3 - Montagem das terças

A **figura 17** apresenta o perfil da terça de alumínio.

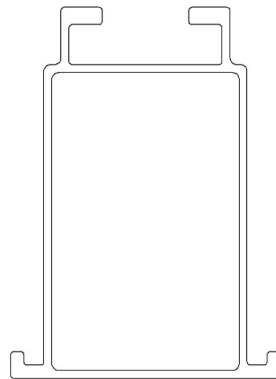


figura 17

A **figura 18** mostra os componentes necessários para realizar a fixação da terça na viga (2 kits por ponto de fixação).

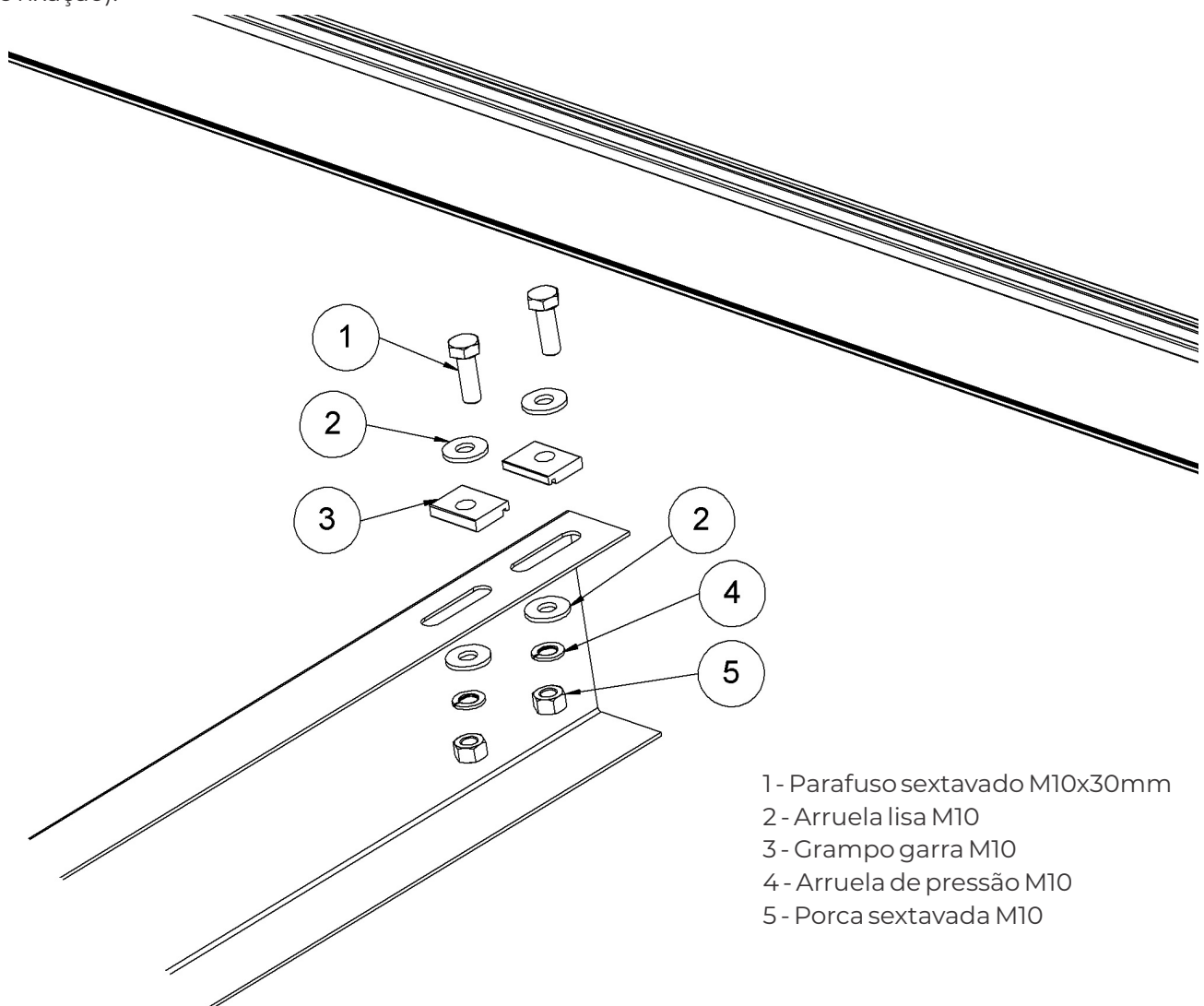


Figura 18

SISTEMA ESTRUTURAL DE SOLO - 20° A 30°
CARGA DE VENTO ATÉ 45m/s - MÓDULOS COM LARGURA ATÉ 1134mm

Apoie o perfil terço sobre as vigas do cavalete, próximo aos dois furos oblongos na extremidade superior da viga. Encaixe os grampos garra nos canais da terço, conforme **figura 19** e aperte os parafusos. Em seguida repita o processo para fixação das terças seguintes. A **figura 20** apresenta como deve ser o resultado obtido através das fixações na parte interna da viga.

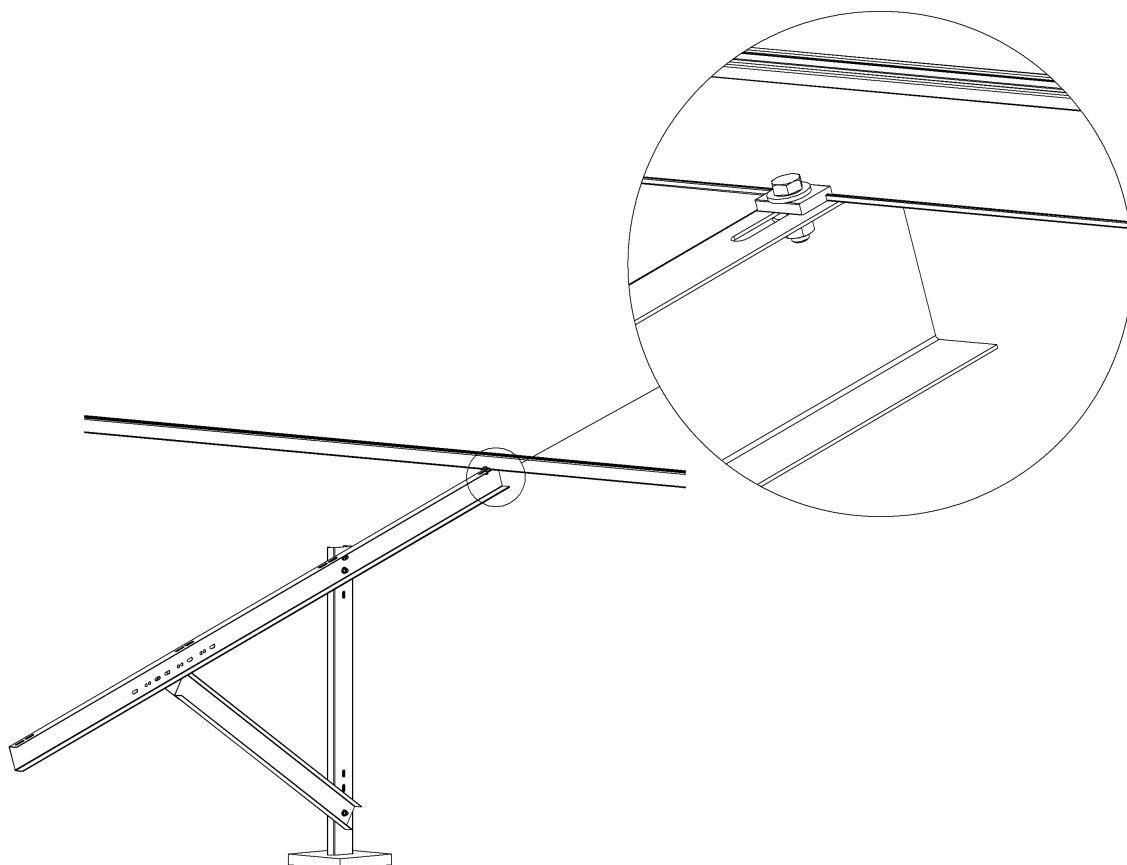


Figura 19

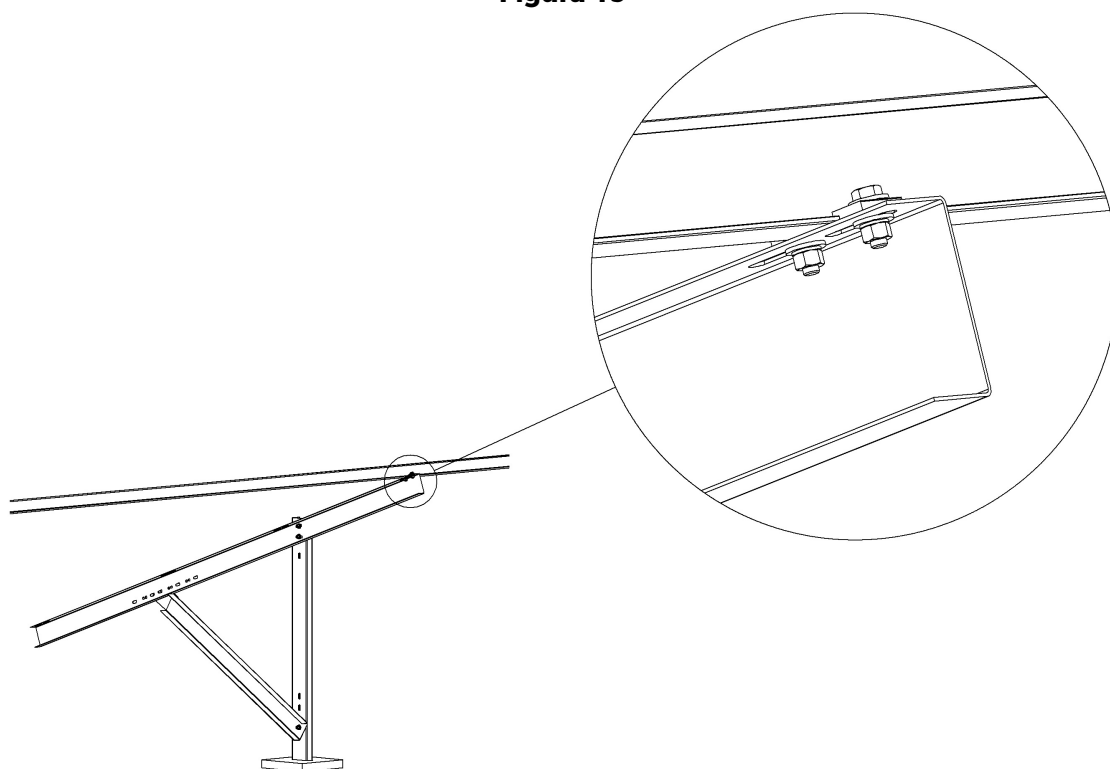


Figura 20

SISTEMA ESTRUTURAL DE SOLO - 20° A 30°
CARGA DE VENTO ATÉ 45m/s - MÓDULOS COM LARGURA ATÉ 1134mm

A **figura 21** apresenta uma vista lateral com as distâncias de referência para posicionamento das terças. Utilize os oblongos das vigas para ajustes de campo.

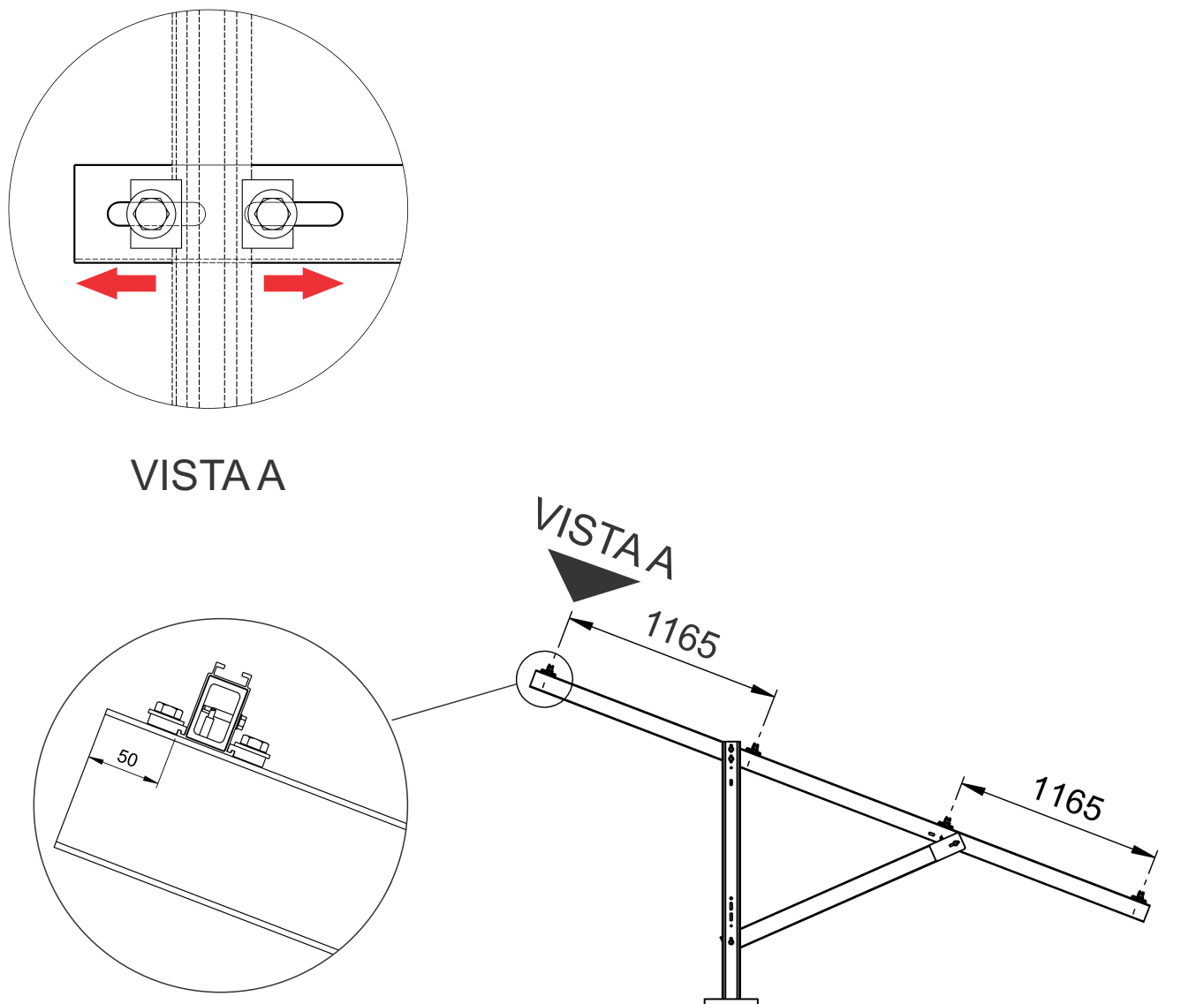


Figura 21

SISTEMA ESTRUTURAL DE SOLO - 20° A 30°
CARGA DE VENTO ATÉ 45m/s - MÓDULOS COM LARGURA ATÉ 1134mm

4.4 - Montagem das emendas

A **figura 22** apresenta os perfis das terças, a emenda e parafusos autobrocantes que serão utilizados para fazer as fixações.

Para fazer a união, insira a emenda até a metade do comprimento na seção retangular do perfil da terça, em seguida, com uma parafusadeira, realize a fixação dos parafusos autobrocantes. Os parafusos autobrocantes devem ser posicionados nas terças de acordo com a **figura 23**.

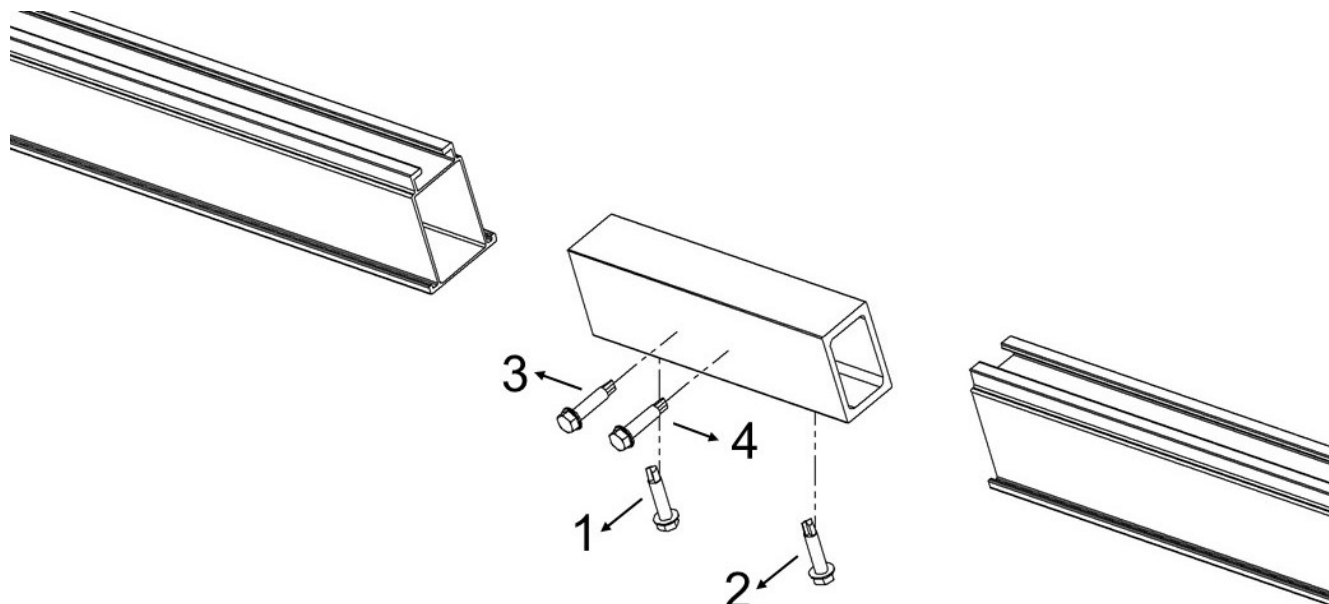


Figura 22

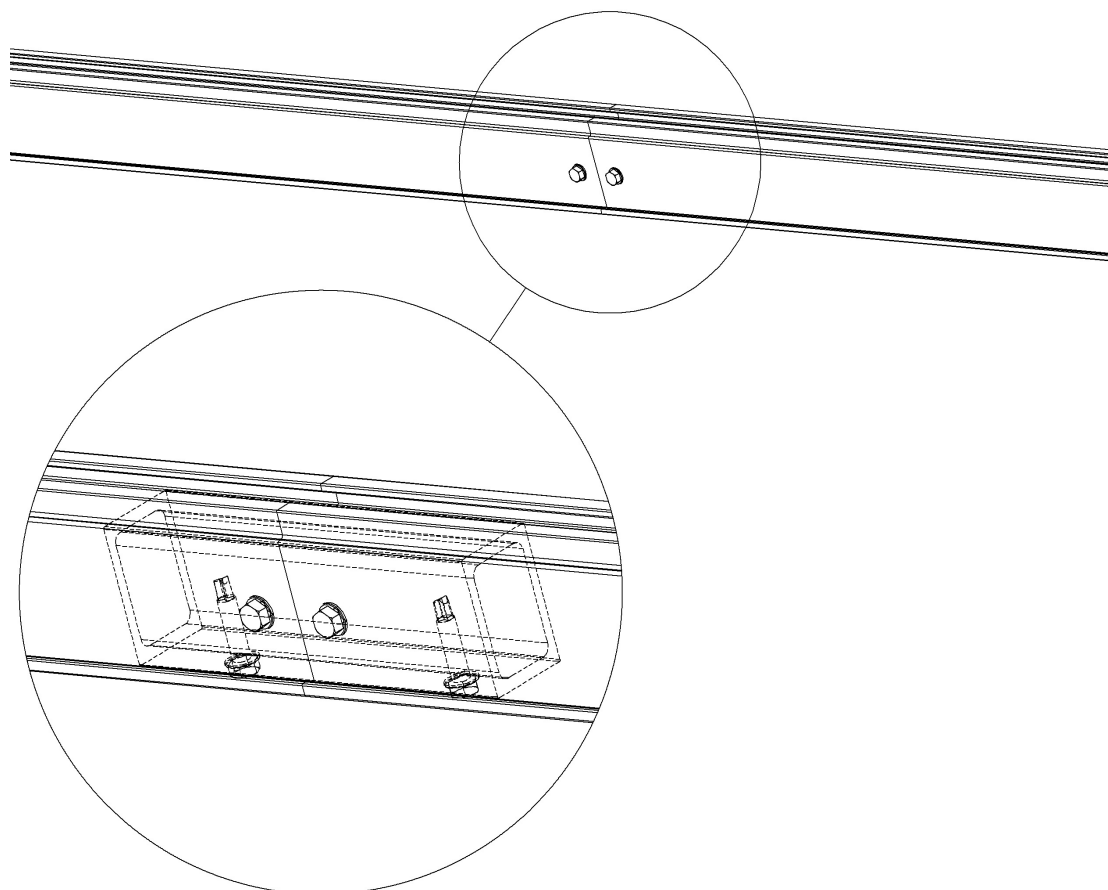


Figura 23

SISTEMA ESTRUTURAL DE SOLO - 20° A 30°
CARGA DE VENTO ATÉ 45m/s - MÓDULOS COM LARGURA ATÉ 1134mm

Na **figura 24** observa-se o resultado das terças montadas nos cavaletes.

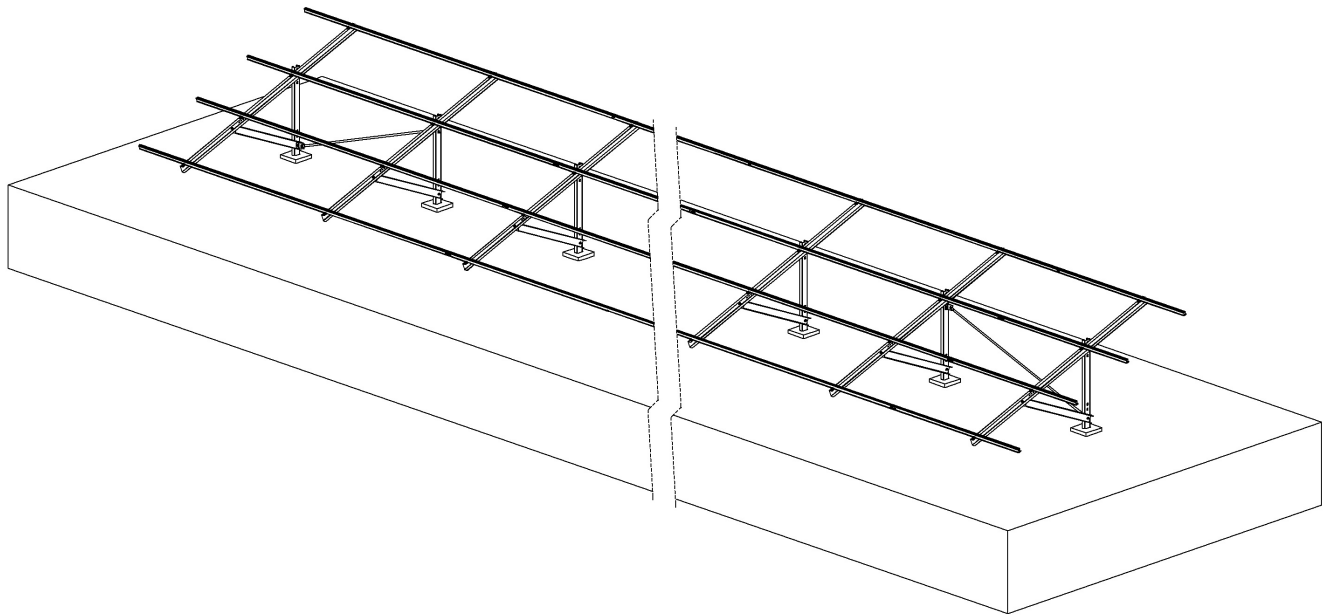


Figura 24

SISTEMA ESTRUTURAL DE SOLO - 20° A 30°
CARGA DE VENTO ATÉ 45m/s - MÓDULOS COM LARGURA ATÉ 1134mm

4.5 Fixação dos módulos:

As **figuras 25** e **26** apresentam os componentes utilizados na montagem dos grampos intermediários e terminal que serão utilizados na fixação dos módulos.

- 1: Perfil grampo intermediário
- 2: Parafuso Martelo M8x40mm
- 3: Arruela lisa pequena M8
- 4: Porca sextavada M8
- 5: Mola cônica
- 6: Perfil grampo terminal
- 7: Porca parlock M8
- 8: Clip de aterramento

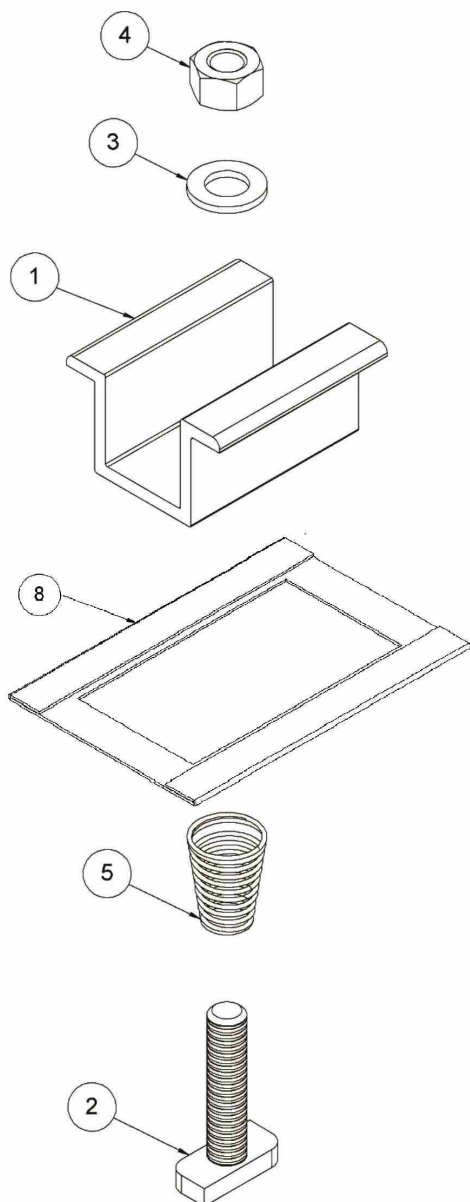


Figura 25

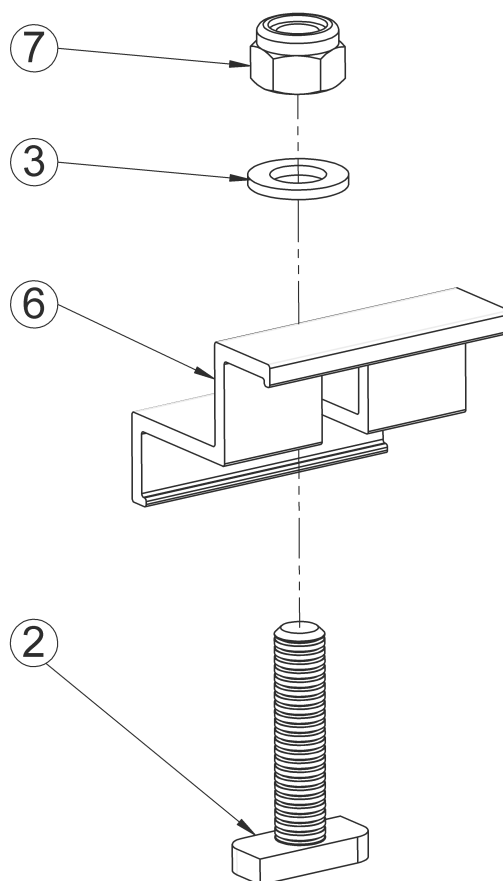


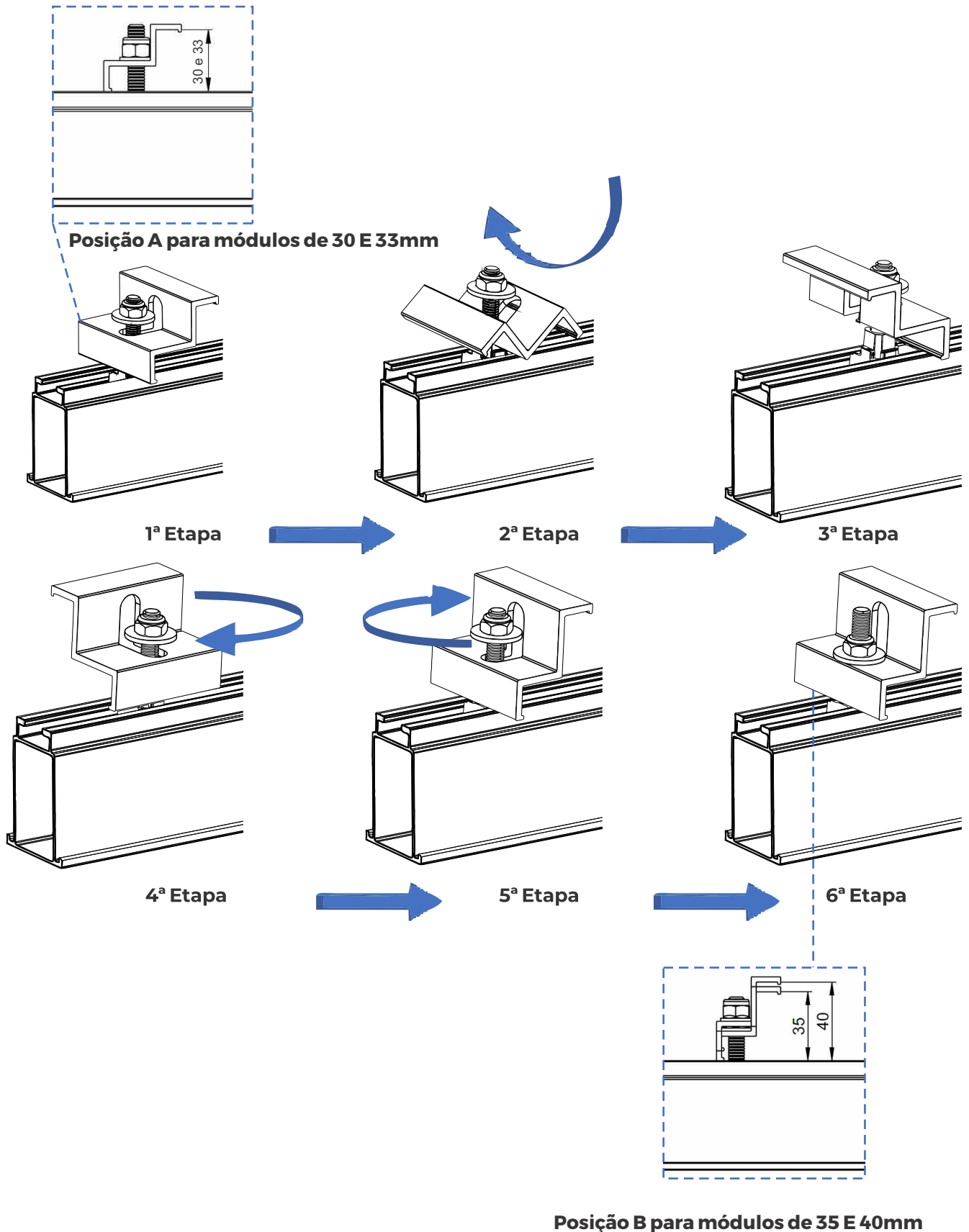
Figura 26

OBSERVAÇÃO: O clip de aterramento é um item opcional e deve ser solicitado separadamente ao departamento comercial. Sua utilização tem como objetivo a equipotencialização dos módulos fotovoltaicos de uma mesma mesa e atende a norma ABNT NBR 16690: Instalações elétricas de arranjos fotovoltaicos - Requisitos de Projeto.

SISTEMA ESTRUTURAL DE SOLO - 20° A 30°
CARGA DE VENTO ATÉ 45m/s - MÓDULOS COM LARGURA ATÉ 1134mm

Montagem do Grampo Final :

O grampo final permite fixar módulos com altura de 30 a 40mm. A altura para fixação dos módulos pode ser facilmente ajustada em campo seguindo as etapas abaixo.



SISTEMA ESTRUTURAL DE SOLO - 20° A 30°
CARGA DE VENTO ATÉ 45m/s - MÓDULOS COM LARGURA ATÉ 1134mm

COTA Dm: Distância inicial de referência para a fixação dos módulos.
A distância **Dm** pode ser consultada nos anexos deste manual.

A **figura 28** demonstra dois módulos de extremidade parcialmente instalados.

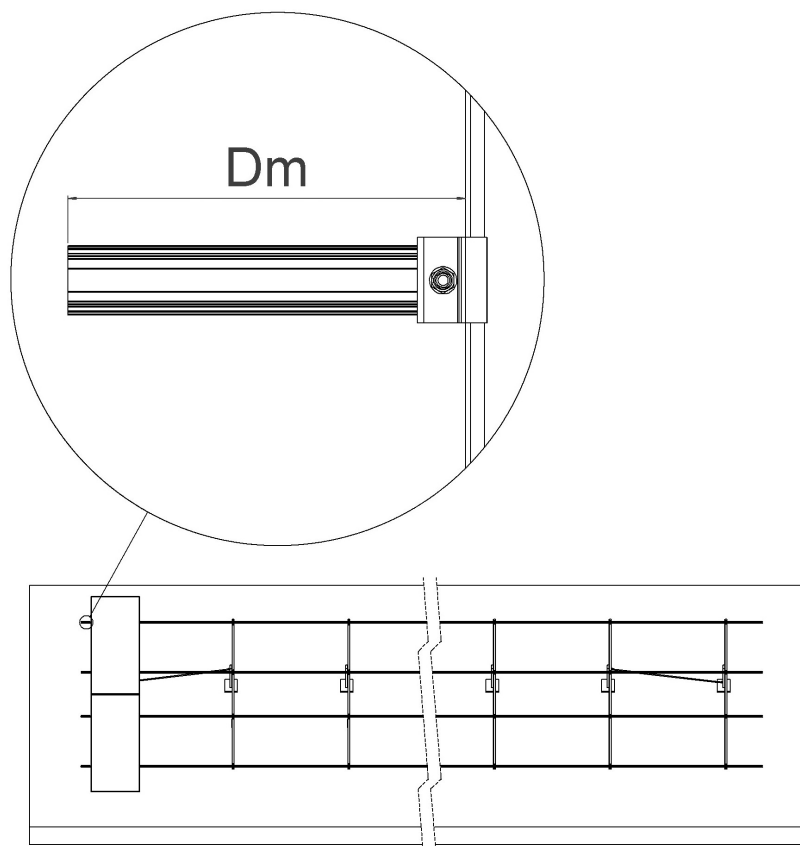


Figura 27

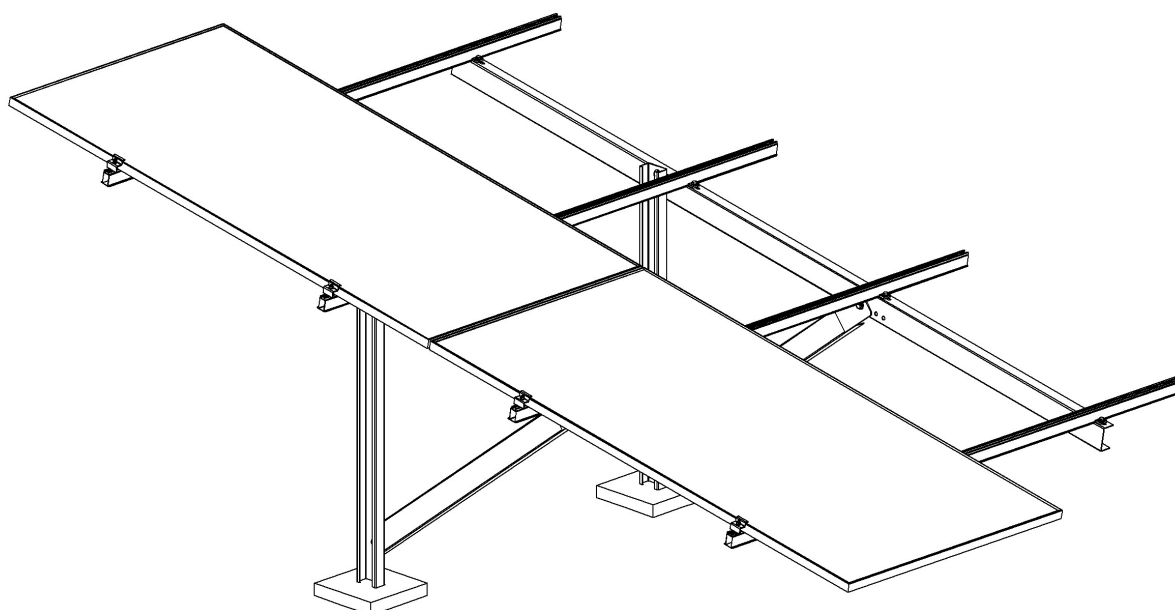
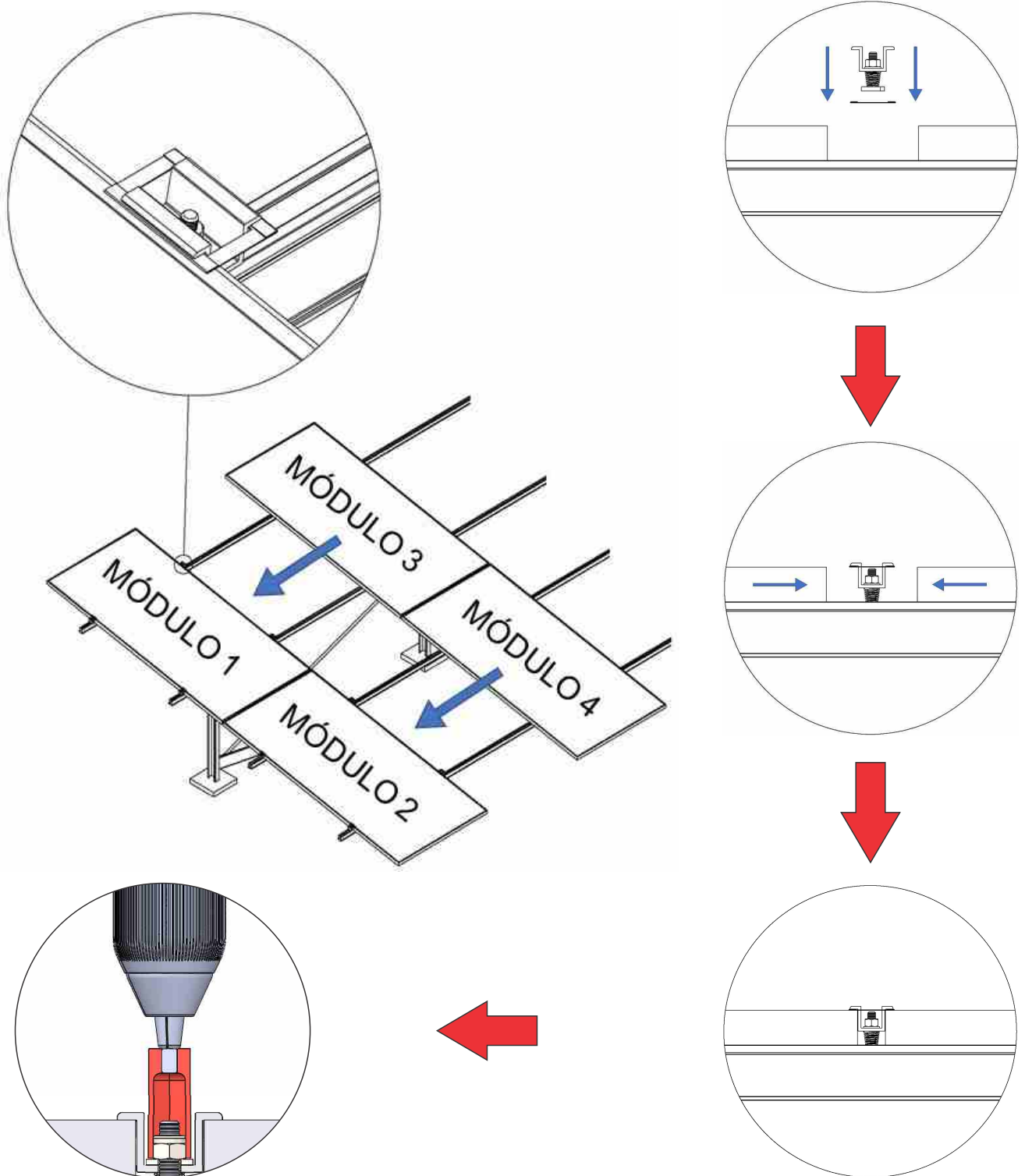


Figura 28

SISTEMA ESTRUTURAL DE SOLO - 20° A 30°
CARGA DE VENTO ATÉ 45m/s - MÓDULOS COM LARGURA ATÉ 1134mm

Após fixar o primeiro módulo na extremidade da mesa, posicione o próximo módulo, conforme **figuras 29**.



PARAFUSADEIRA EM **BAIXA ROTAÇÃO**

Figura 29

Após colocar o segundo módulo na mesa, posicione a parafusadeira no grampo intermediário, conforme **figura 29**. Repita os passos apresentados, para a fixação deste e dos módulos restantes.

SISTEMA ESTRUTURAL DE SOLO - 20° A 30°
CARGA DE VENTO ATÉ 45m/s - MÓDULOS COM LARGURA ATÉ 1134mm

A **figura 30** mostra a montagem e fixação dos grampos após o aperto.

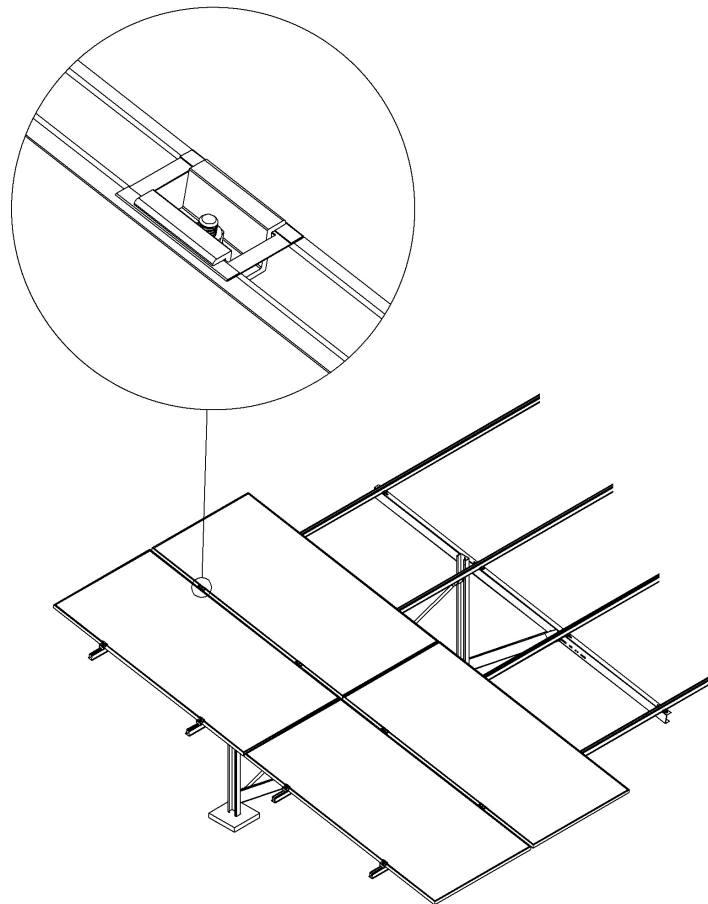


Figura 30

A **figura 31** mostra a montagem completa do sistema após a fixação de todos os módulos.

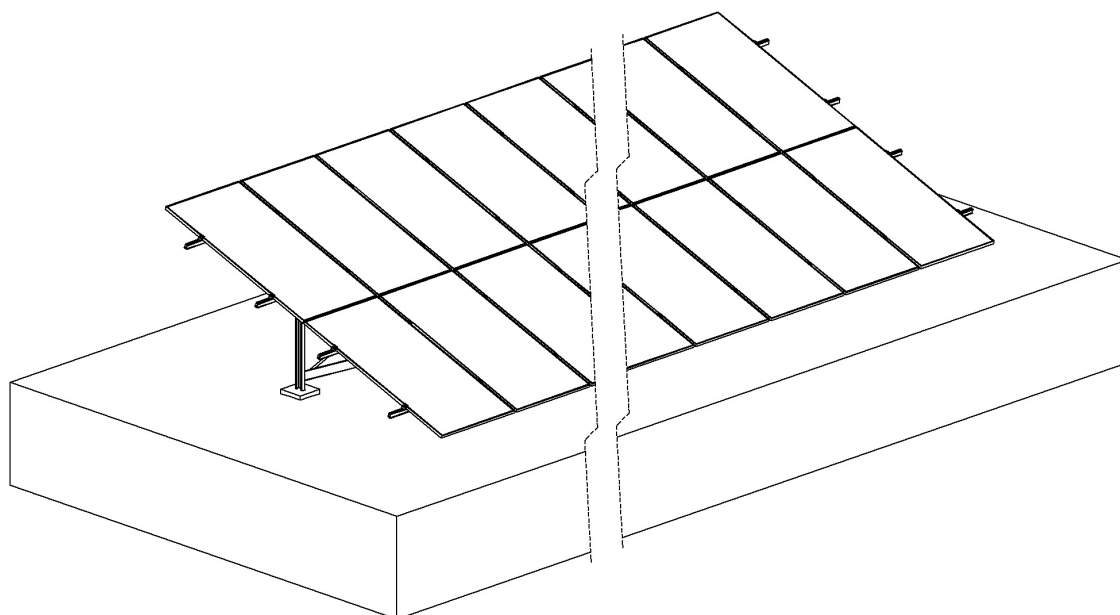


Figura 31

SISTEMA ESTRUTURAL DE SOLO - 20° A 30°

CARGA DE VENTO ATÉ 45m/s - MÓDULOS COM LARGURA ATÉ 1134mm

5. Aterramento da estrutura

Este capítulo trata das orientações para a equipotencialização entre as estruturas das mesas fotovoltaicas, e desta forma, atender às orientações constantes na NORMA ABNT NBR 16690: Instalações elétricas de arranjos fotovoltaicos – Requisitos de Projeto.

Os componentes empregados nesta orientação não são fornecidos pelo fabricante.

Devem ser adquiridos pelo instalador do sistema fotovoltaico. Representam apenas uma sugestão.

ATENÇÃO: O projeto de aterramento e sua execução devem ser realizados por profissional habilitado: um(a) engenheiro(a) eletricista.

Apresentaremos neste manual uma solução genérica que não contradiz a afirmação de que o projeto da fundação deve ser realizado por um responsável técnico.

Para cabos de 35mm² utilize o terminal de compressão compatível e fixe-o na estrutura com os elementos de fixação apresentados na **Figura 32**.

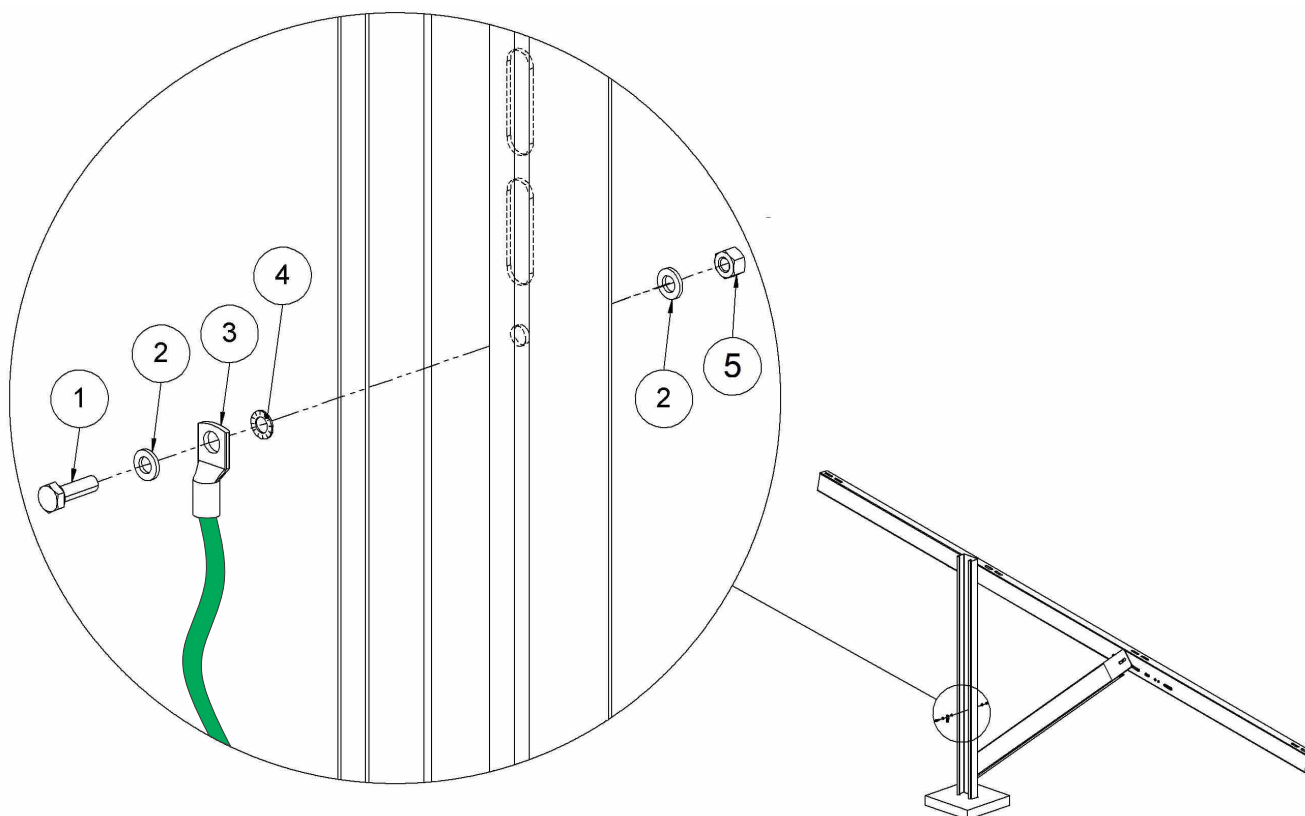


Figura 32

- 1:** Parafuso cabeça sextavada M6x20, em aço inox AISI 304
- 2:** Arruela lisa Ø6 DIN 125, em aço inox AISI 304
- 3:** Terminal de compressão 35mm²
- 4:** Arruela dentada Ø6 DIN 6798, em aço inox AISI 304
- 5:** Porca sextavada M6 em aço inox AISI 304

SISTEMA ESTRUTURAL DE SOLO - 20° A 30°
CARGA DE VENTO ATÉ 45m/s - MÓDULOS COM LARGURA ATÉ 1134mm

Para cabos de 50mm² utilize o terminal de compressão compatível e fixe-o na estrutura com os elementos de fixação apresentados na **Figura 33**.

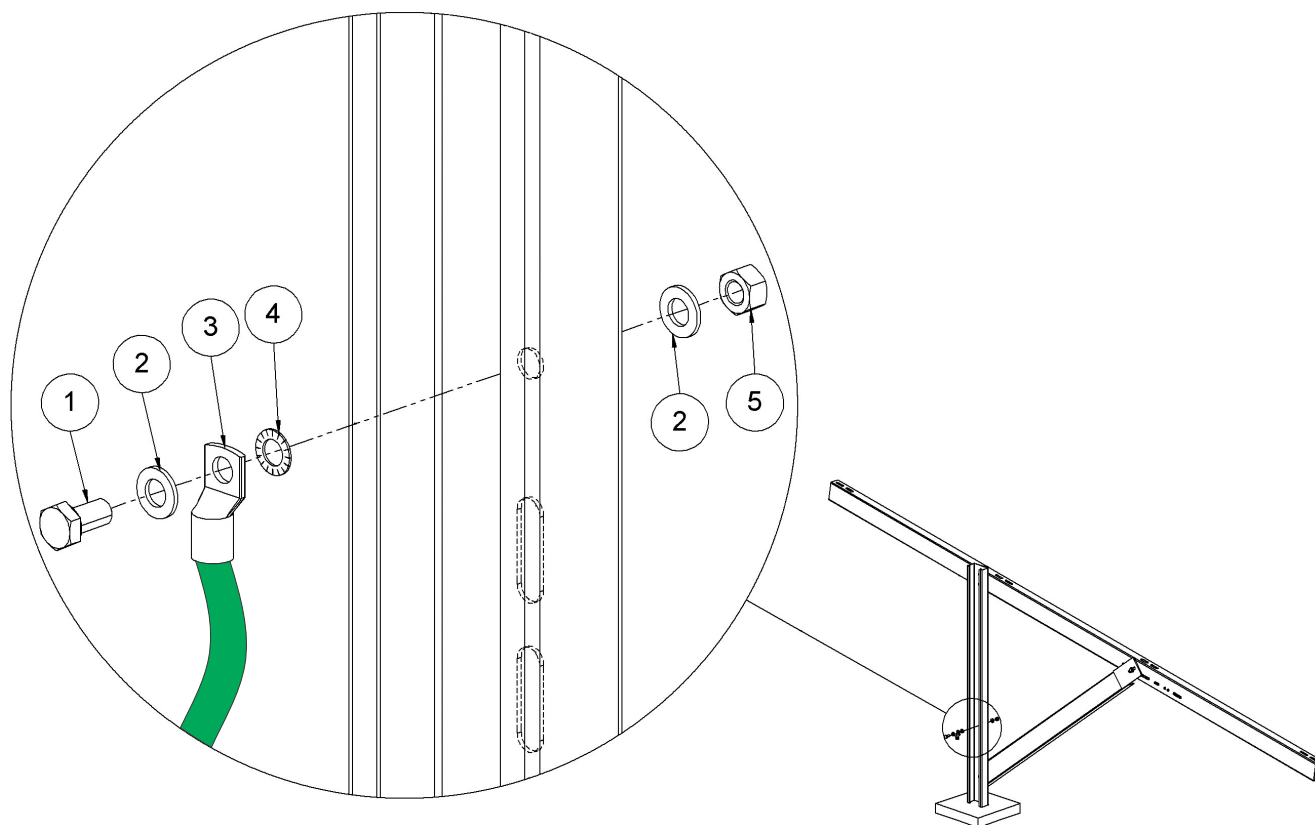


Figura 33

- 1:** Parafuso cabeça sextavada M10x20, em aço inox AISI 304
- 2:** Arruela lisa Ø10 DIN 125, em aço inox AISI 304
- 3:** Terminal de compressão 50mm²
- 4:** Arruela dentada Ø10 DIN 6798, em aço inox AISI 304
- 5:** Porca sextavada M10 em aço inox AISI 304

SISTEMA ESTRUTURAL DE SOLO - 20° A 30°
CARGA DE VENTO ATÉ 45m/s - MÓDULOS COM LARGURA ATÉ 1134mm

Anexos

TABELA DE TORQUES P/ PARAFUSOS	
PARAFUSO	TORQUE (N*m)
AUTOBROCANTE 5,5 x 1 POL	5
M8 (GRAMPOS DE FIXAÇÃO DOS MÓDULOS)	20
M10 (DEMAIS FIXAÇÕES)	50

Tabela 1

Reaperto: A fim de garantir a segurança e a durabilidade da estrutura ao longo do tempo, recomendamos o reaperto de todos os parafusos a cada 6 meses, conforme a tabela de torques.

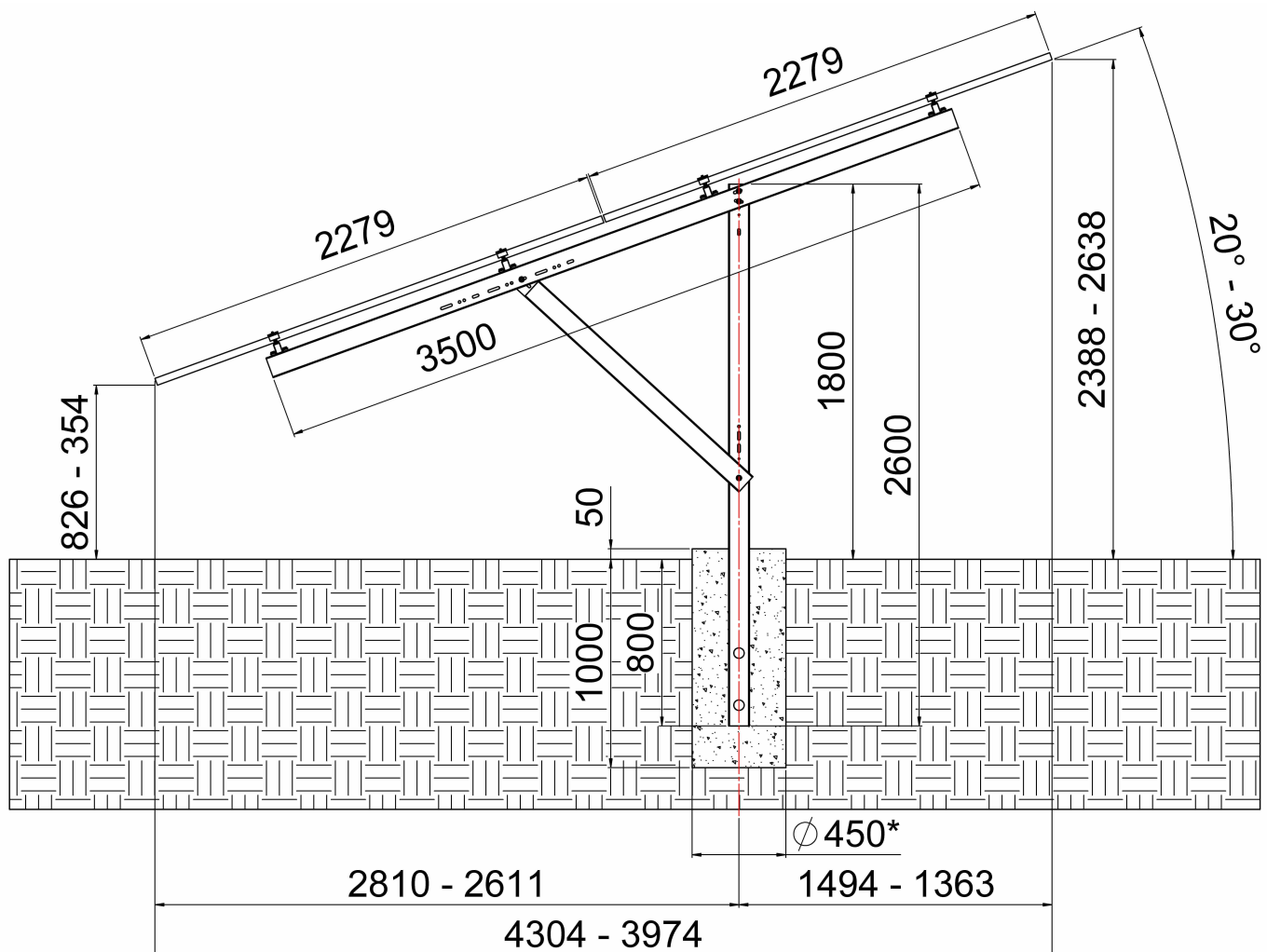


Figura A1

*** O diâmetro da fundação pode variar de acordo com as características do solo.**



NTCSOMAR

Estruturas Fotovoltaicas

ANEXO 1

SISTEMA ESTRUTURAL DE SOLO 2x15 - 20° A 30°

SISTEMA ESTRUTURAL DE SOLO - 20° A 30°
CARGA DE VENTO ATÉ 45m/s - MÓDULOS COM LARGURA ATÉ 1134mm

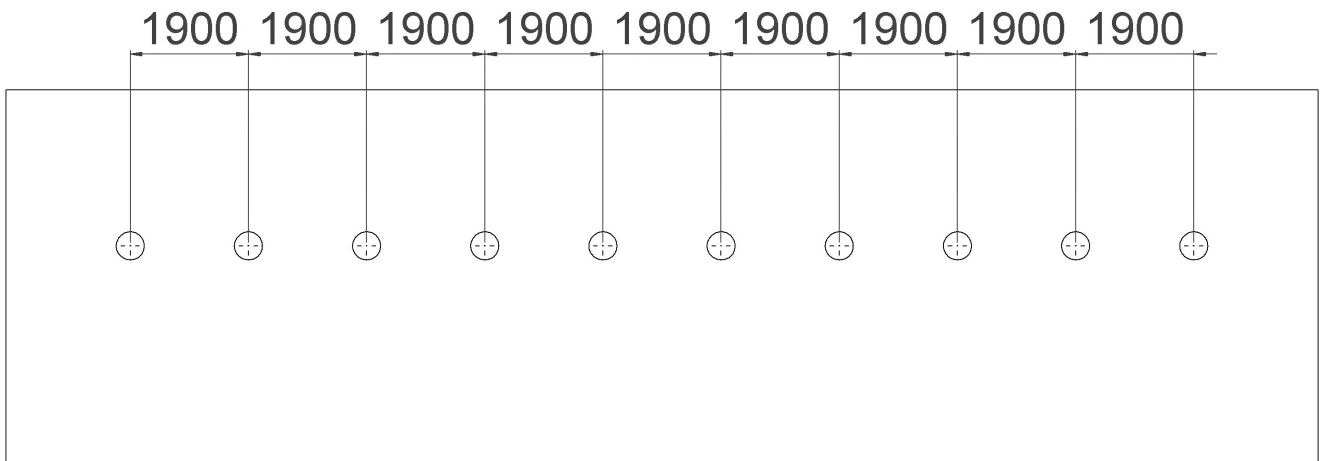


Figura A1.1

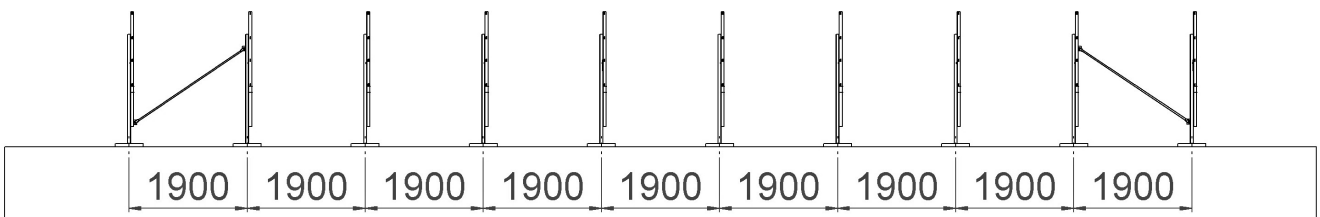


Figura A1.2

SISTEMA ESTRUTURAL DE SOLO - 20° A 30°
CARGA DE VENTO ATÉ 45m/s - MÓDULOS COM LARGURA ATÉ 1134mm

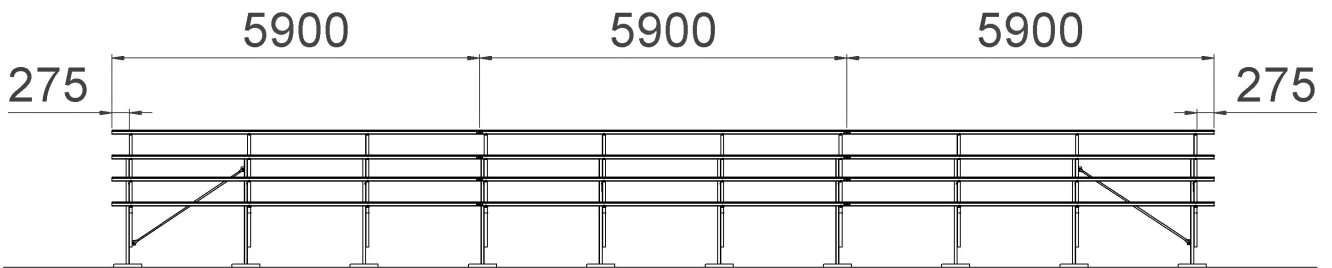


Figura A1.3

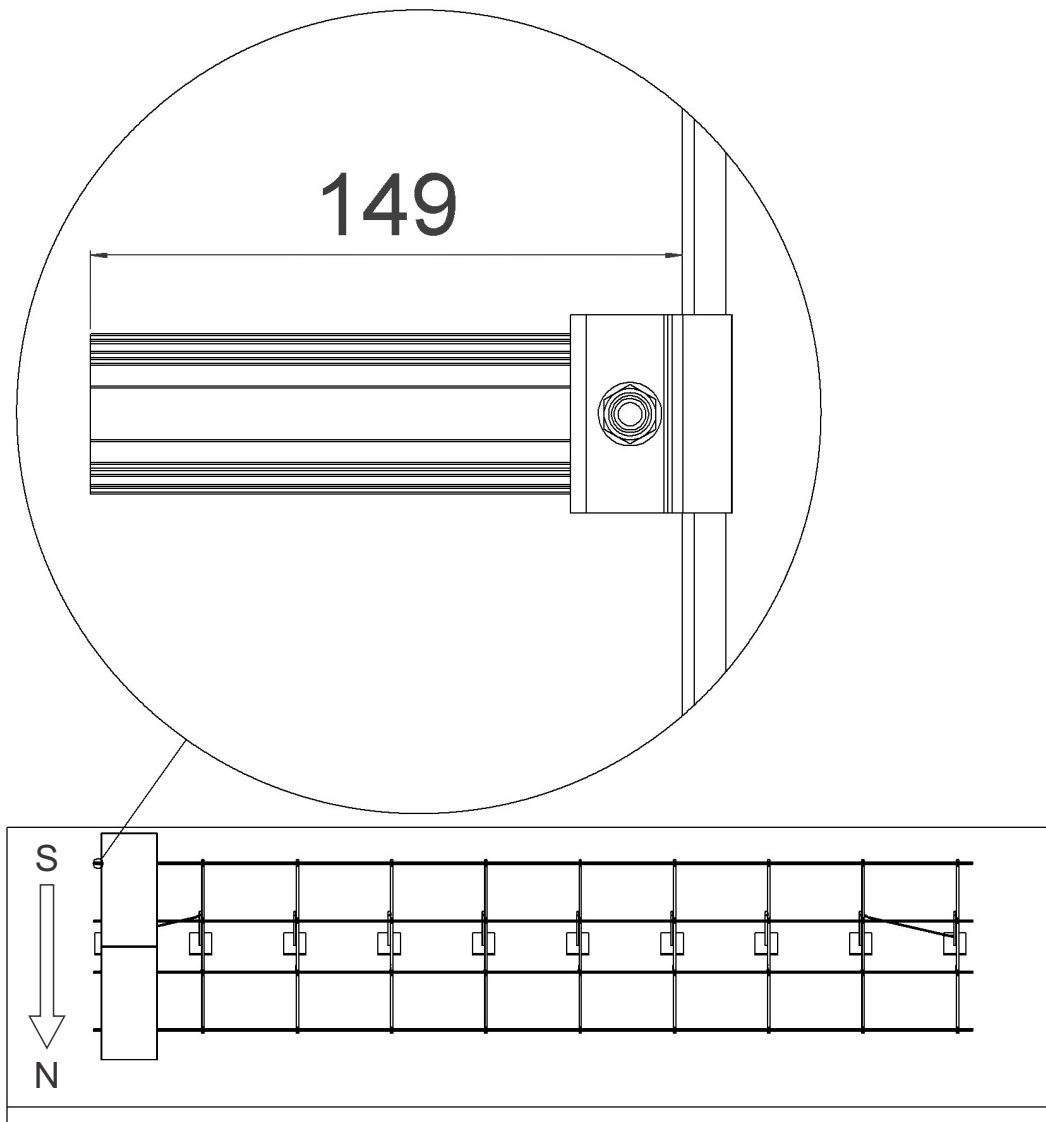


Figura A1.4

SISTEMA ESTRUTURAL DE SOLO - 20° A 30°
CARGA DE VENTO ATÉ 45m/s - MÓDULOS COM LARGURA ATÉ 1134mm

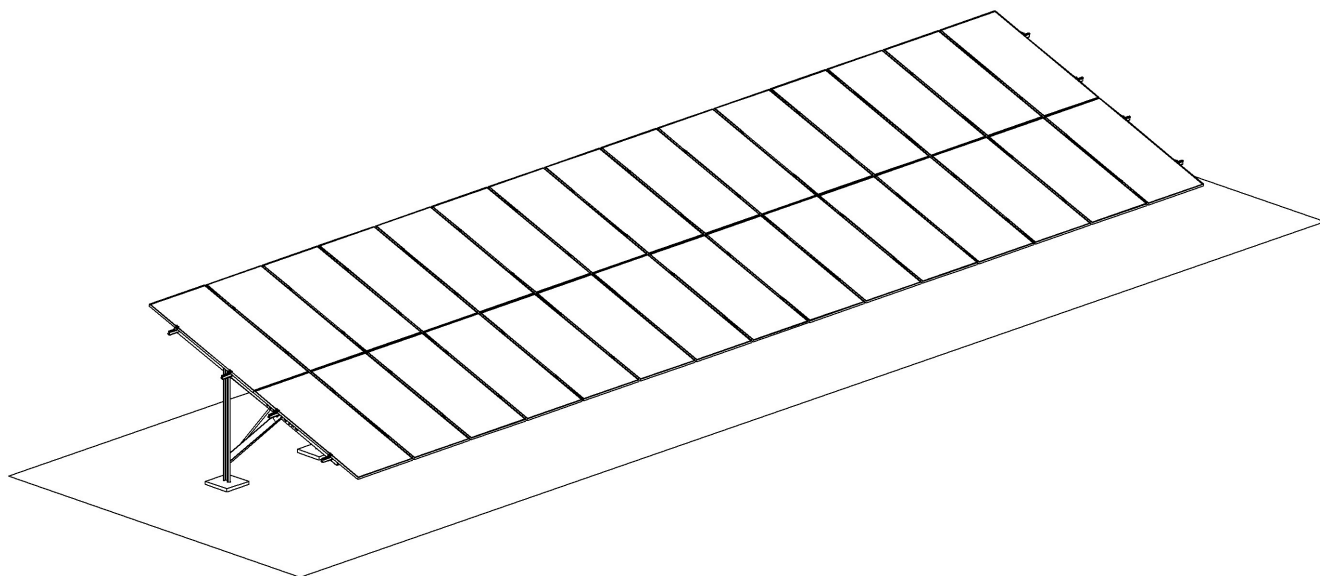


Figura A1.5

LISTA DE MATERIAIS	
DESCRIÇÃO	QTD.
PILAR U ENRIJECIDO COMPRIMENTO 2600mm	10
VIGA - PERFIL U SIMPLES COMPRIMENTO 3500mm	10
DIAGONAL - PERFIL U SIMPLES CONTRAVENTO	10
CONTRAVENTO	2
SUPORE DOS CONTRAVENTOS	4
EMENDA TERÇA MULTIFIX	8
TERÇA MULTIFIX COMPRIMENTO 5900mm	12
KIT GRAMPO TERMINAL	8
KIT GRAMPO INTERMEDIARIO	56
GRAMPO GARRA SIMPLES M10	80
ARRUELA LISA M10 - Ø EXTERNO 25mm	252
ARRUELA DE PRESSÃO M10	126
PARAFUSO CAB. SEXT M10X30	126
PORCA SEXTAVADA M10	126
PARAFUSO CAB. SEXT AUTOBROCANTE 5.5x1 POL	32

Tabela A1.1