



NTCSOMAR

Estruturas Fotovoltaicas

MANUAL DE INSTALAÇÃO
SISTEMA ESTRUTURAL DE SOLO - MESA 2x13 - 15° A 25°
CARGA DE VENTO ATÉ 35m/s
MÓDULOS COM LARGURA ATÉ 1303mm



SISTEMA ESTRUTURAL DE SOLO - MESA 2x13 - 15° A 25° CARGA DE VENTO ATÉ 35m/s- MÓDULOS COM LARGURA ATÉ 1303mm

1. Introdução

Parabéns, você adquiriu um produto com a qualidade NTC Somar. Leia atentamente este manual e obtenha todos os benefícios que nossos sistemas estruturais podem oferecer.

1.1 Recomendações importantes

Recomendamos a contratação de um profissional habilitado pelo CREA para avaliar previamente as condições do local de instalação do equipamento fotovoltaico, as cargas de vento envolvidas e realizar o acompanhamento de obra.

A capacitação técnica dos instaladores é pré-condição para que as orientações fornecidas neste manual de instruções sejam executadas satisfatoriamente.

1.2 Segurança

As premissas de projeto e de fabricação deste sistema estrutural estão alinhadas com as seguintes normas:

- NBR 6123:2013 – Forças devidas ao Vento em Edificações;
- NBR 8800:2008 – Projeto de estruturas de aço e de estruturas mistas de aço e concreto de edifícios;
- NBR 6323:2016 - Galvanização por imersão a quente de produtos de aço e ferro fundido – Especificação;
- AA (ASD/ LRFD):2020 - Aluminum Design Manual (Aluminum Association).
- NBR 16690:2019 Instalações elétricas de arranjos fotovoltaicos – Requisitos de Projeto.

Para a definição do “estado limite de carregamento”, de acordo com a NBR6123, foram admitidos os seguintes parâmetros:

- Velocidade básica do vento: 35 m/s (126 Km/h);
- Fator Topográfico S1= 1,0;
- Rugosidade do Terreno, fator S2 = Categoria II;
- Dimensões da Edificação < 20,0m = Classe A (a favor da segurança);
- Fator Estatístico S3 = 0,95 (Tabela-3).

Siga as etapas de instalação a seguir.

Bom trabalho!!!

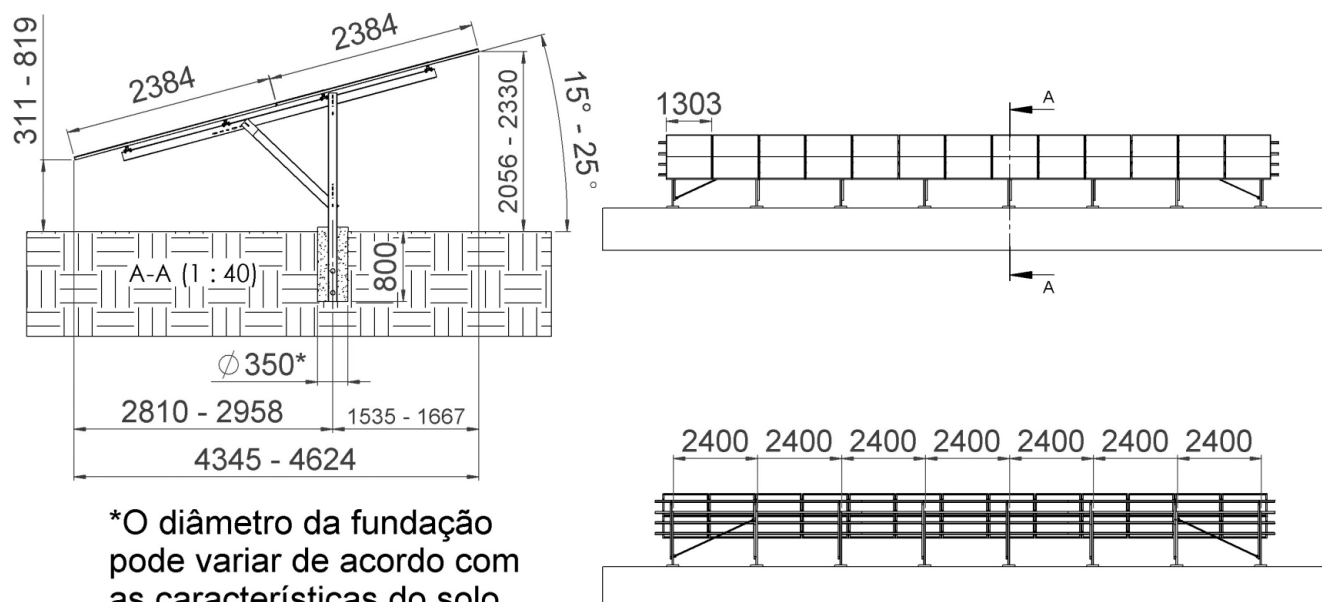


SISTEMA ESTRUTURAL DE SOLO - MESA 2x13 - 15° A 25°
CARGA DE VENTO ATÉ 35m/s- MÓDULOS COM LARGURA ATÉ 1303mm

2. Descritivo Técnico

2.1 Dimensões gerais:

A **figura 1** apresenta as dimensões gerais do sistema estrutural.



*O diâmetro da fundação pode variar de acordo com as características do solo.

Figura 1

2.2 Materiais:

A **figura 2** apresenta os materiais utilizados na estrutura primária (cavelete) e no contravento deste sistema estrutural.

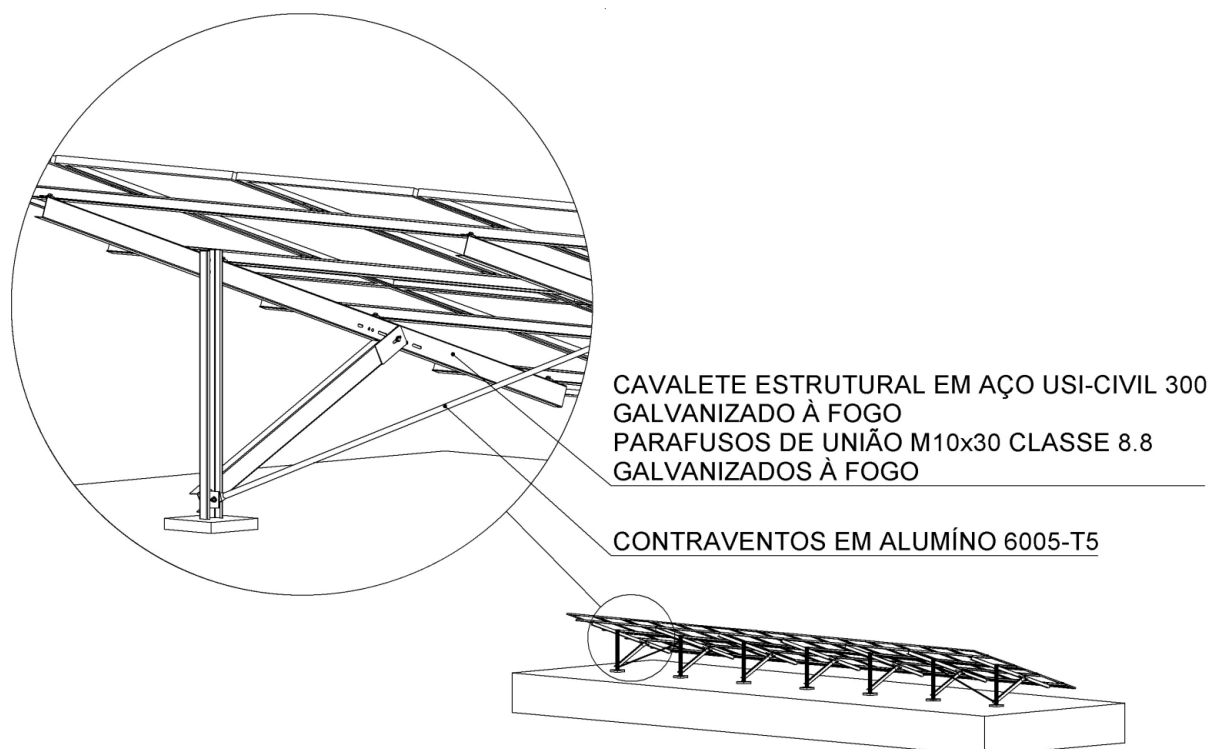


Figura 2

SISTEMA ESTRUTURAL DE SOLO - MESA 2x13 - 15° A 25°
CARGA DE VENTO ATÉ 35m/s- MÓDULOS COM LARGURA ATÉ 1303mm

A **figura 3** mostra os materiais utilizados nas terças (trilhos) e nos kits de grampo para fixação dos módulos fotovoltaicos.

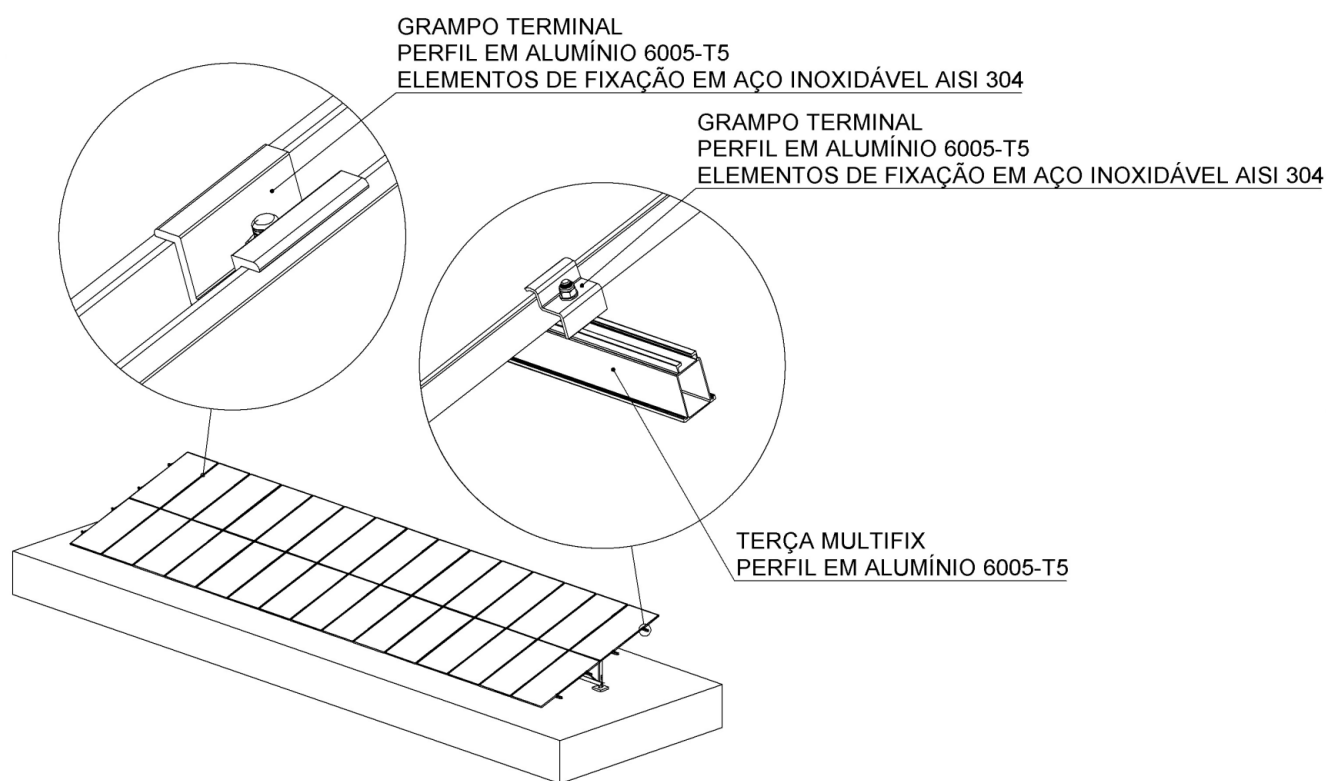


Figura 3

3. Fundação

ATENÇÃO: O projeto da fundação e sua execução devem ser realizados por profissional habilitado: um(a) engenheiro(a) civil. Isto é recomendado pois as variáveis de projeto: tipo de solo; inclinação; carga de vento; tipo de terreno – sugerem soluções de responsabilidade técnica.

Apresentaremos neste manual uma solução genérica que não contradiz a afirmação de que o projeto da fundação deve ser realizado por um responsável técnico.

3.1 Furação do solo:

A **figura 4** apresenta as especificações dimensionais para realização das furações no solo.

Dimensões: conforme **figura 4**

Profundidade: conforme **figura 4**

Espaçamento entre os furos: conforme **figura 5**

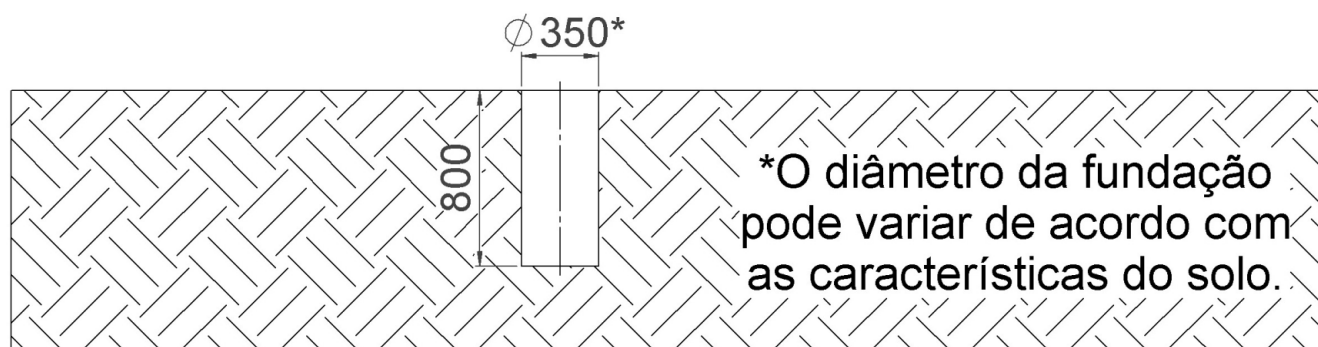


Figura 4

SISTEMA ESTRUTURAL DE SOLO - MESA 2x13 - 15° A 25°
CARGA DE VENTO ATÉ 35m/s- MÓDULOS COM LARGURA ATÉ 1303mm

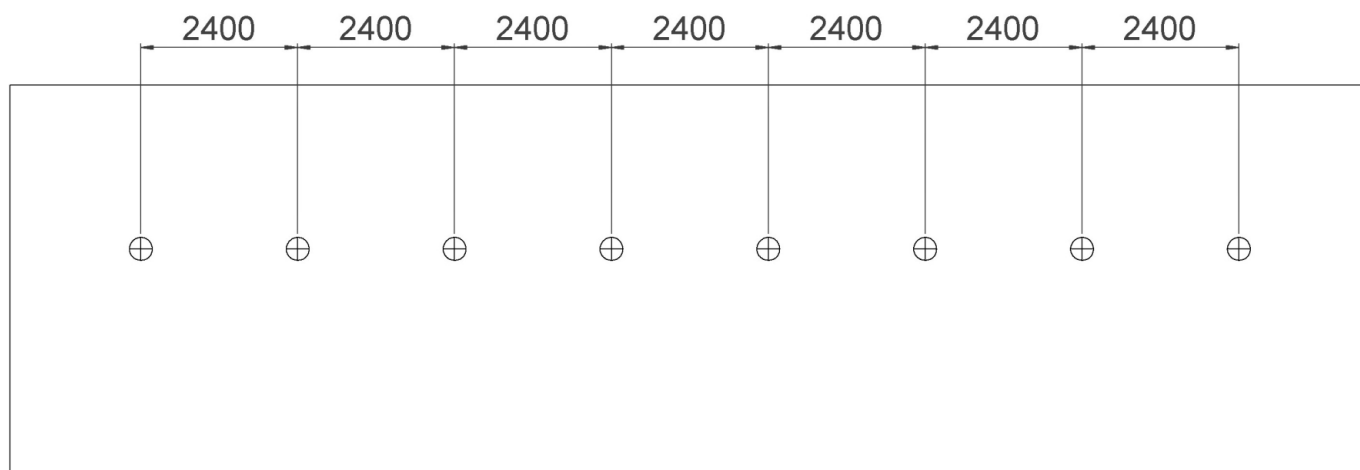


Figura 5

3.2 Concretagem dos pilares:

A **figura 6** esclarece como o pilar deve ser posicionado tendo em vista a direção norte.

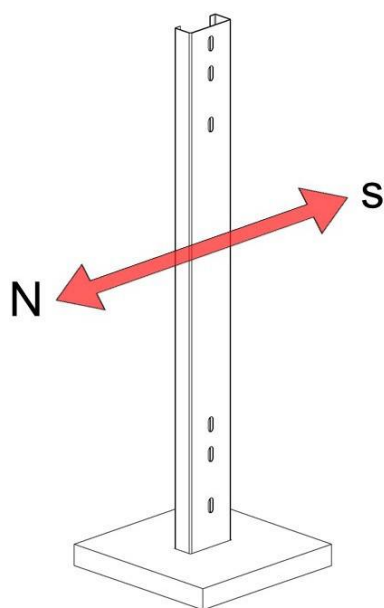


Figura 6

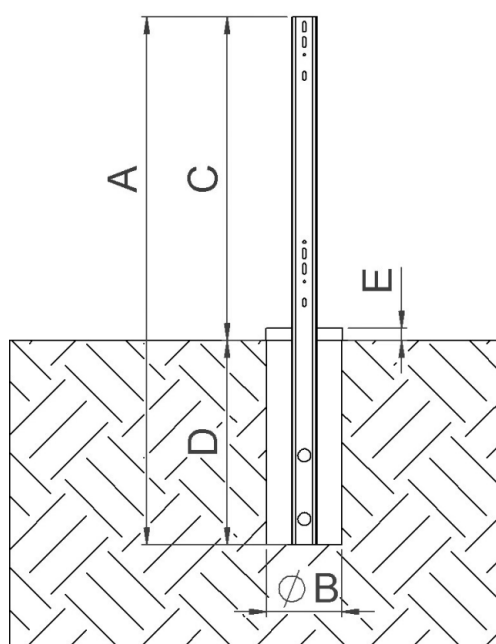


Figura 7

COTA A: Elevação do pilar em relação ao solo + altura da furação no solo = 2380mm

COTA B: Diâmetro da furação no solo = 350mm

COTA C: Elevação do pilar em relação ao solo = 1580mm

COTA D: Altura da furação no solo = 800mm

COTA E: Elevação da concretagem acima solo = 50mm

A elevação da concretagem acima do solo, representada pela cota E, na **figura 7**, é uma boa prática na execução da fundação, para evitar o acúmulo de água na base do pilar, prolongando assim a vida útil da estrutura.

SISTEMA ESTRUTURAL DE SOLO - MESA 2x13 - 15° A 25°
CARGA DE VENTO ATÉ 35m/s- MÓDULOS COM LARGURA ATÉ 1303mm

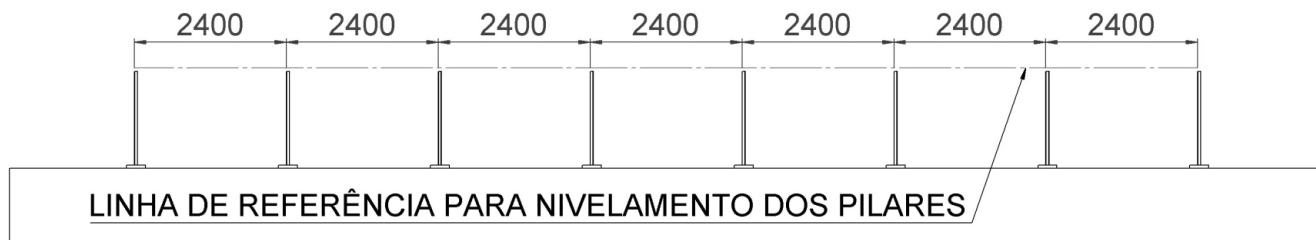


Figura 8

OBSERVAÇÃO: O alinhamento, o nivelamento e a distância entre os pilares devem ser respeitados, conforme mostrado na **figura 8**. A desconsideração destas premissas compromete a montagem dos demais componentes do sistema estrutural.

ATENÇÃO: O concreto deve possuir FCK \geq 20MPa.

4. Montagem

4.1 Montagem da estrutura de aço galvanizado (cavelete):

A **figura 9** apresenta os componentes utilizados na montagem do cavelete e os furos para regulagem da inclinação de 15° a 25°.

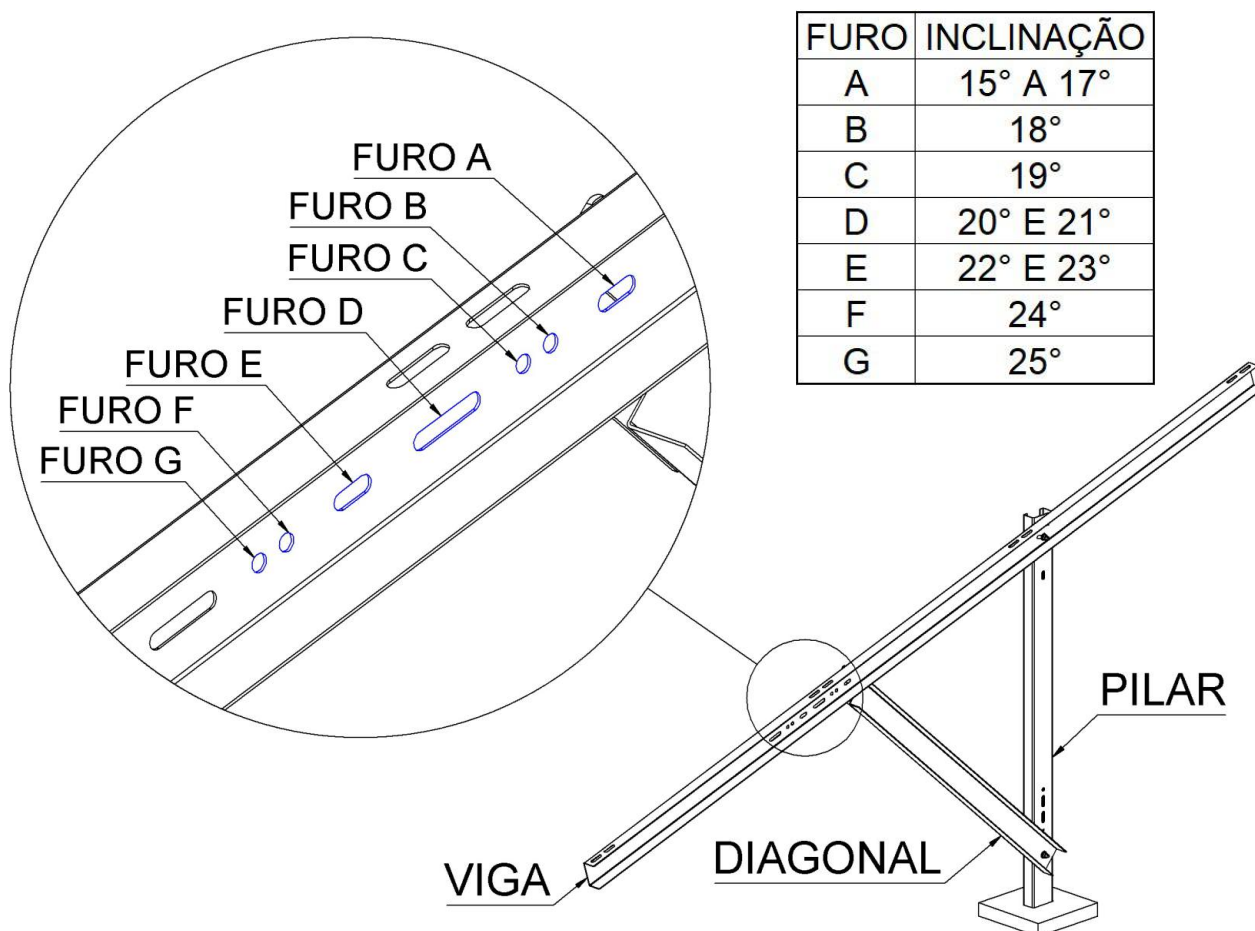


Figura 9

SISTEMA ESTRUTURAL DE SOLO - MESA 2x13 - 15° A 25°
CARGA DE VENTO ATÉ 35m/s- MÓDULOS COM LARGURA ATÉ 1303mm

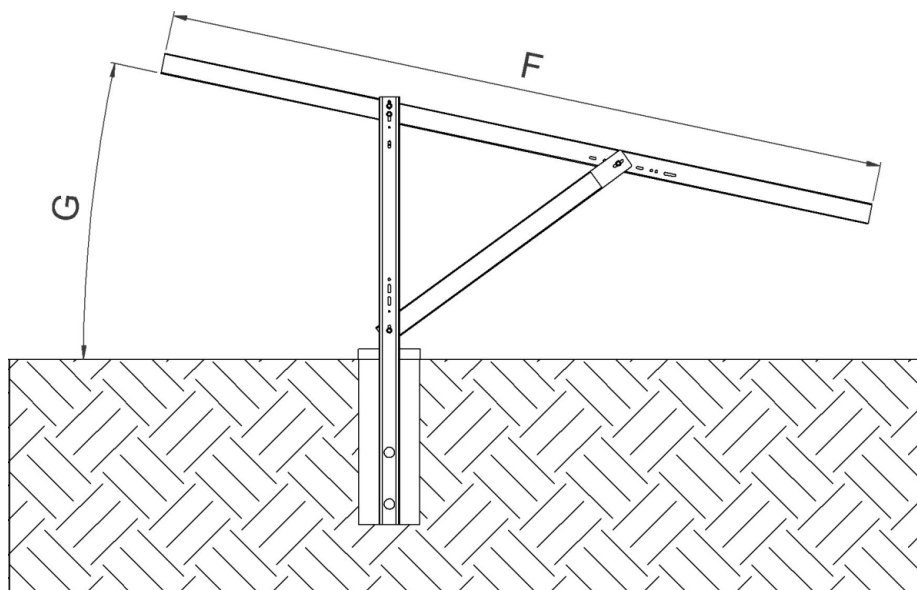


Figura 10

COTA F: Comprimento da viga = 3700mm

COTA G: Ângulo de inclinação da mesa: 15° a 25°

As **figuras 11 e 12** apresentam os esquemas de fixações para a montagem do cavalete.

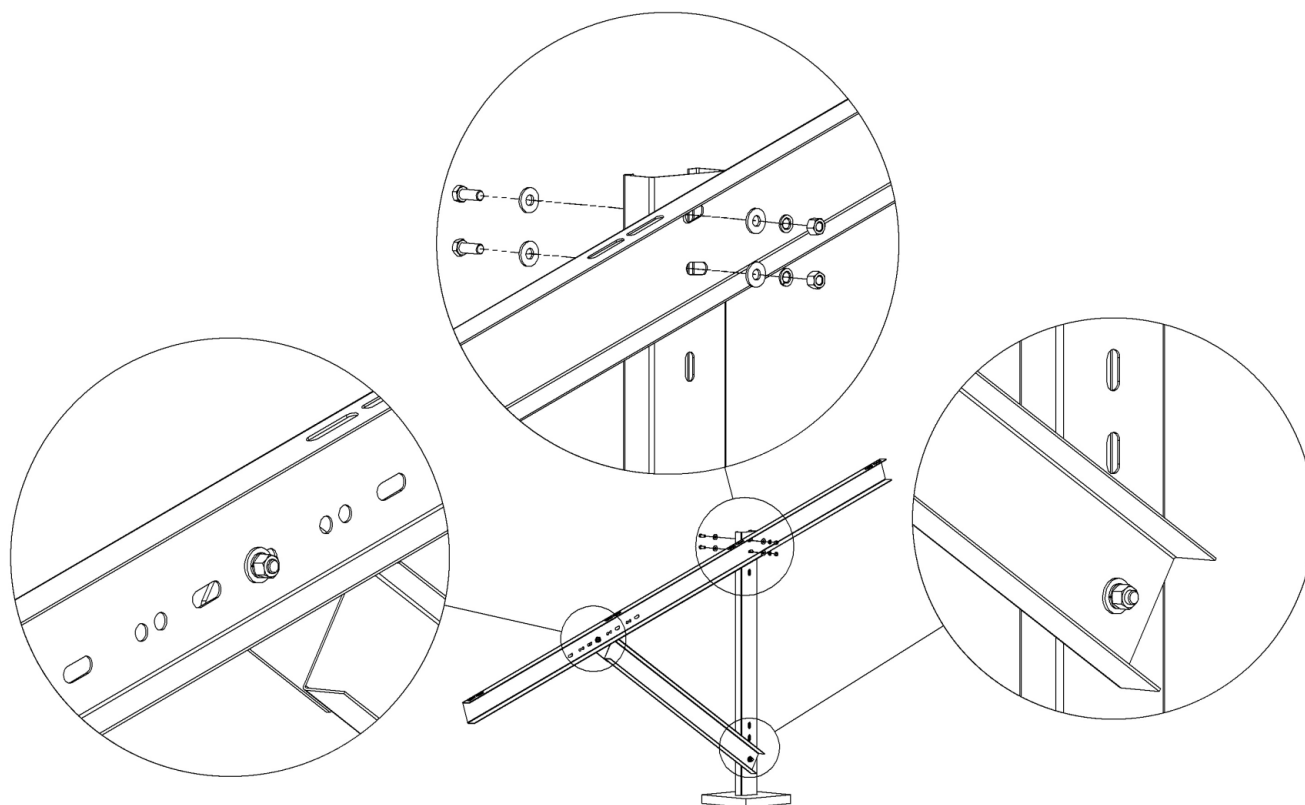


Figura 11

SISTEMA ESTRUTURAL DE SOLO - MESA 2x13 - 15° A 25°
CARGA DE VENTO ATÉ 35m/s- MÓDULOS COM LARGURA ATÉ 1303mm

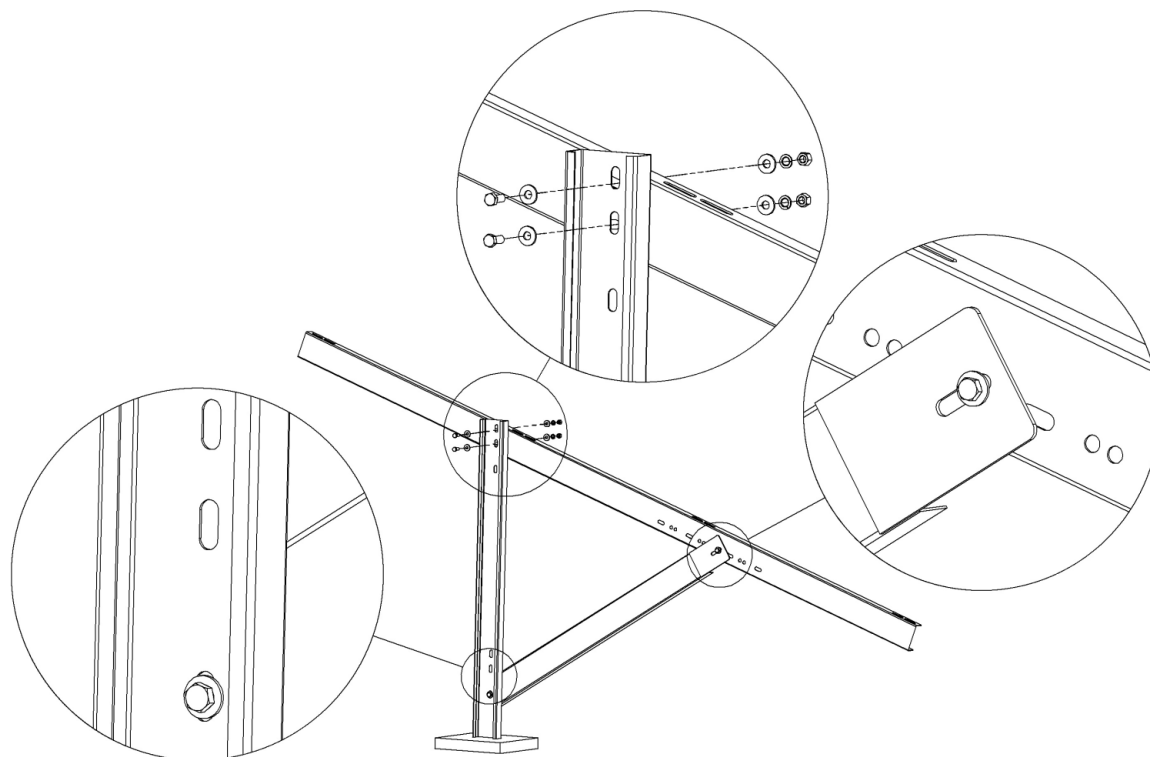


Figura 12

Para a fixação e travamento desta estrutura são utilizados: 4 parafusos sextavados M10x30, 8 arruelas com Øexterno de 25mm, 4 arruelas de pressão M10 e 4 porcas sextavadas M10.

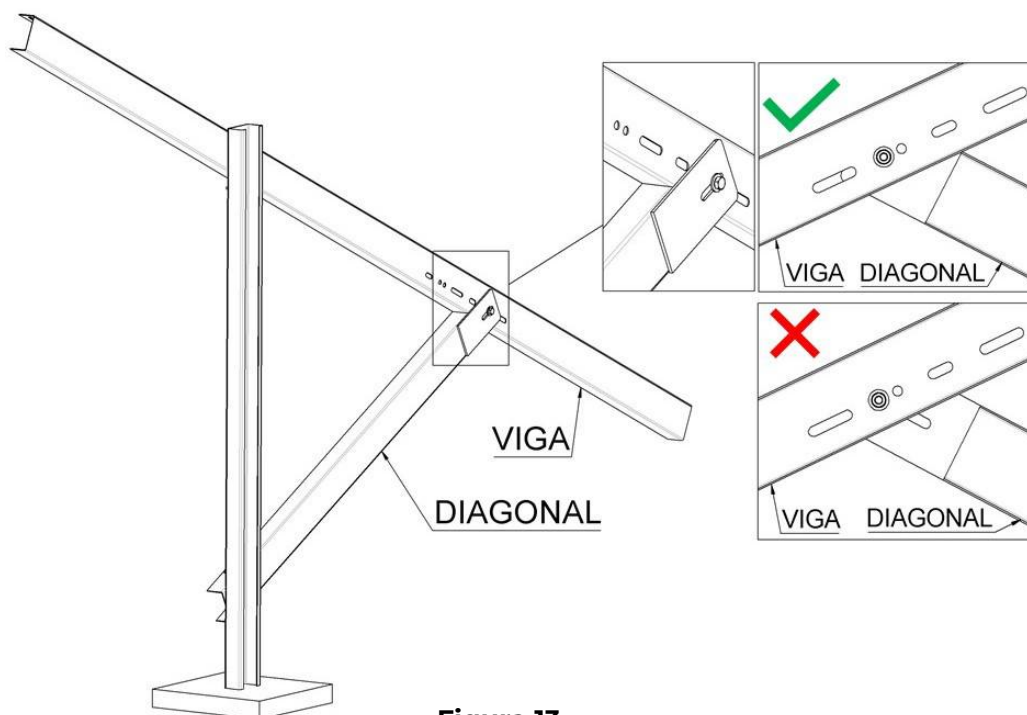


Figura 13

ATENÇÃO: Após a definição de ângulo e o travamento, observe a coincidência entre a aresta da diagonal e a face inferior da viga, conforme **figura 13**. O descumprimento deste procedimento compromete a segurança do sistema estrutural.

SISTEMA ESTRUTURAL DE SOLO - MESA 2x13 - 15° A 25° CARGA DE VENTO ATÉ 35m/s- MÓDULOS COM LARGURA ATÉ 1303mm

4.2 - Montagem dos contraventos

A **figura 14** apresenta a posição de fixação dos contraventos nos pilares do cavalete.

Para montagem dos contraventos nos cavaletes utilize componentes de fixação (parafusos, porcas e arruelas) M10.

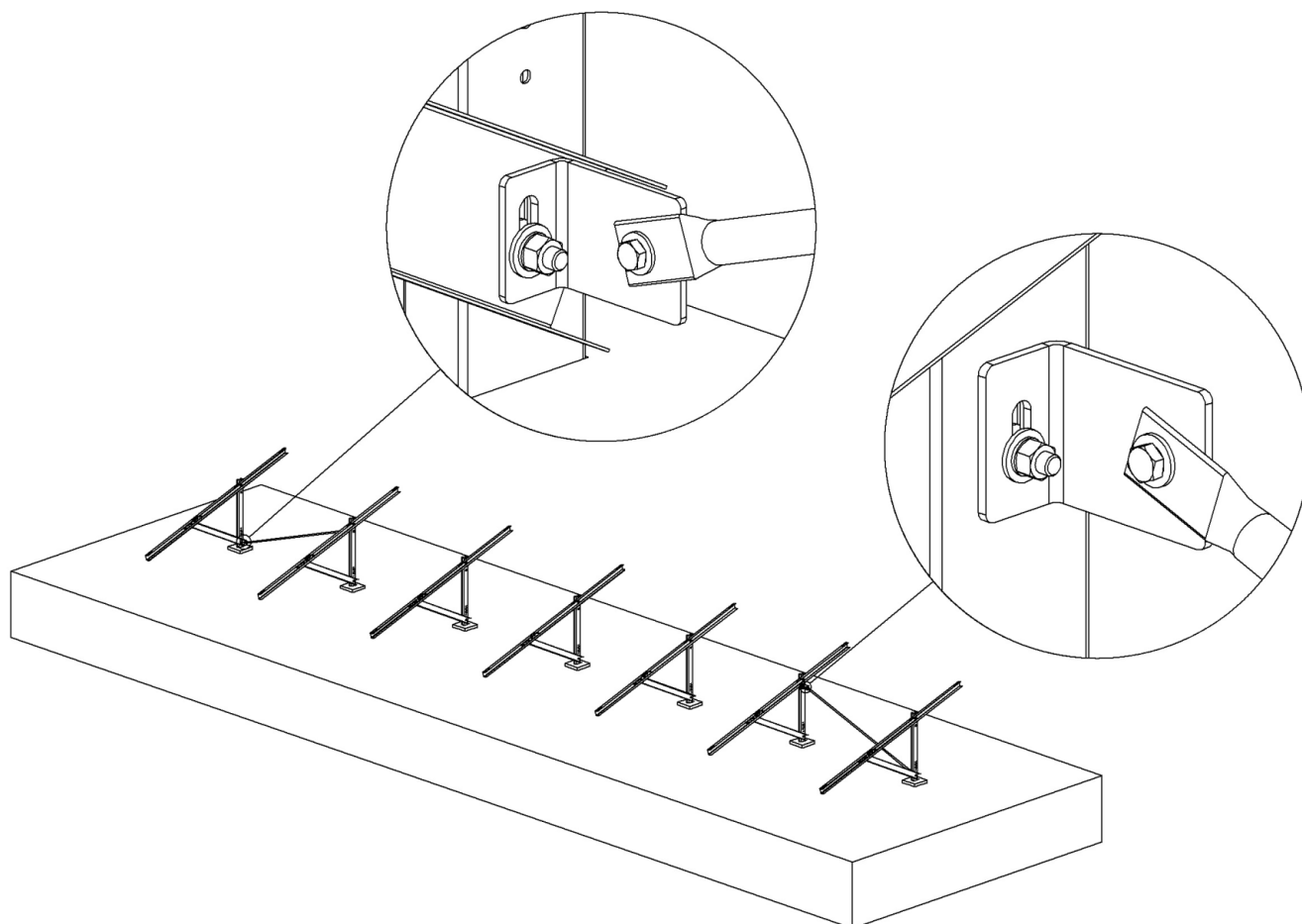


Figura 14

Na parte inferior do cavalete, o suporte para fixação dos contraventos, sempre é fixado no mesmo furo oblongo de fixação da diagonal.

OBSERVAÇÃO: Utilize os furos oblongos existentes no suporte do contravento para ajustes.

**SISTEMA ESTRUTURAL DE SOLO - MESA 2x13 - 15° A 25°
CARGA DE VENTO ATÉ 35m/s- MÓDULOS COM LARGURA ATÉ 1303mm**

4.3 - Montagem das terças

A **figura 15** apresenta o perfil da terça de alumínio.

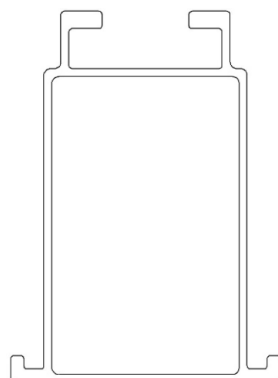
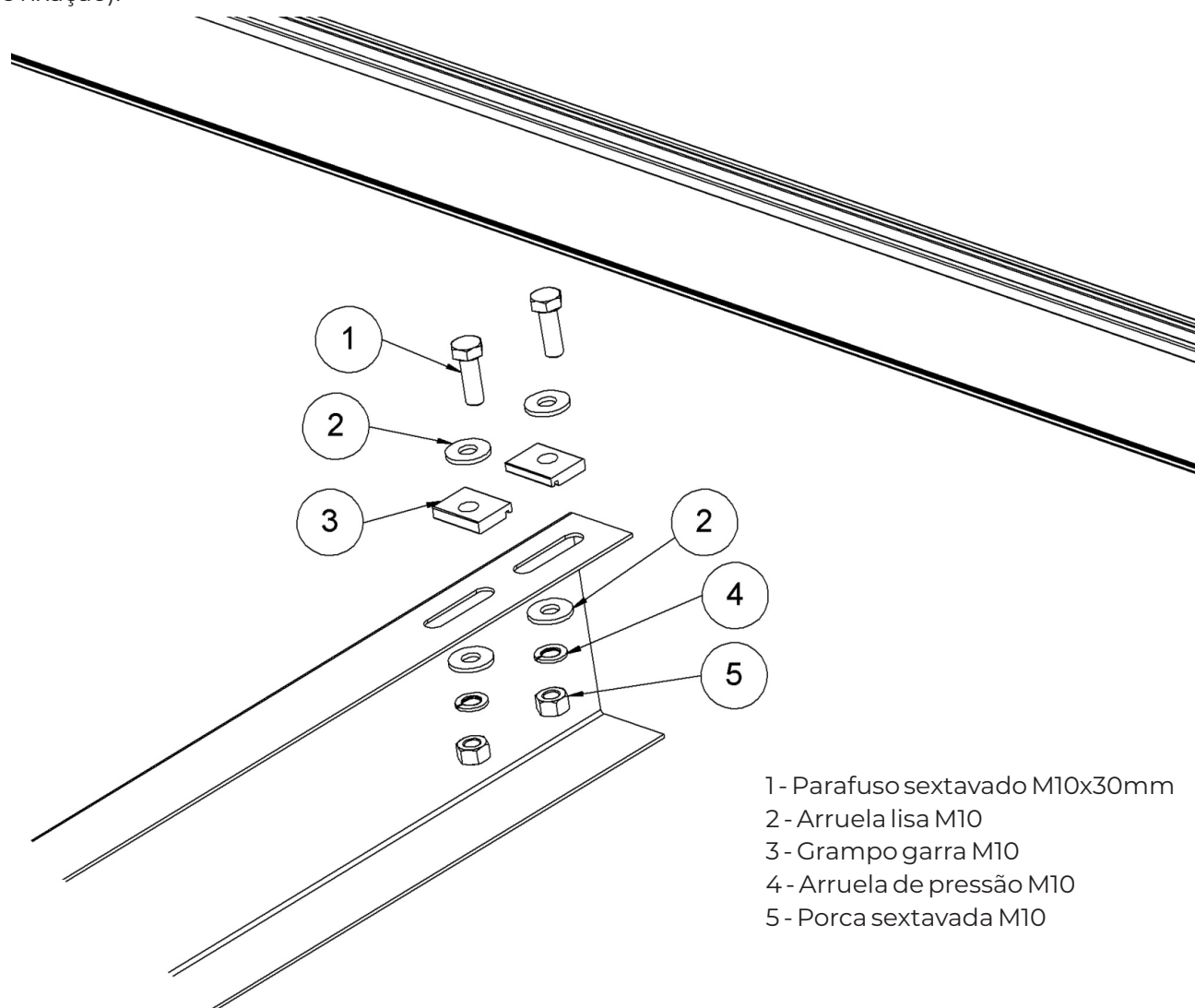


figura 15

A **figura 16** mostra os componentes necessários para realizar a fixação da terça na viga (2 kits por ponto de fixação).



- 1 - Parafuso sextavado M10x30mm
- 2 - Arruela lisa M10
- 3 - Grampo garra M10
- 4 - Arruela de pressão M10
- 5 - Porca sextavada M10

Figura 16

SISTEMA ESTRUTURAL DE SOLO - MESA 2x13 - 15° A 25° CARGA DE VENTO ATÉ 35m/s- MÓDULOS COM LARGURA ATÉ 1303mm

Apoie o perfil terço sobre as vigas do cavalete, próximo aos dois furos oblongos na extremidade superior da viga. Encaixe os grampos garra nos canais da terço, conforme **figura 17** e aperte os parafusos. Em seguida repita o processo para fixação das terças seguintes.
A **figura 18** apresenta como deve ser o resultado obtido através das fixações na parte interna da viga.

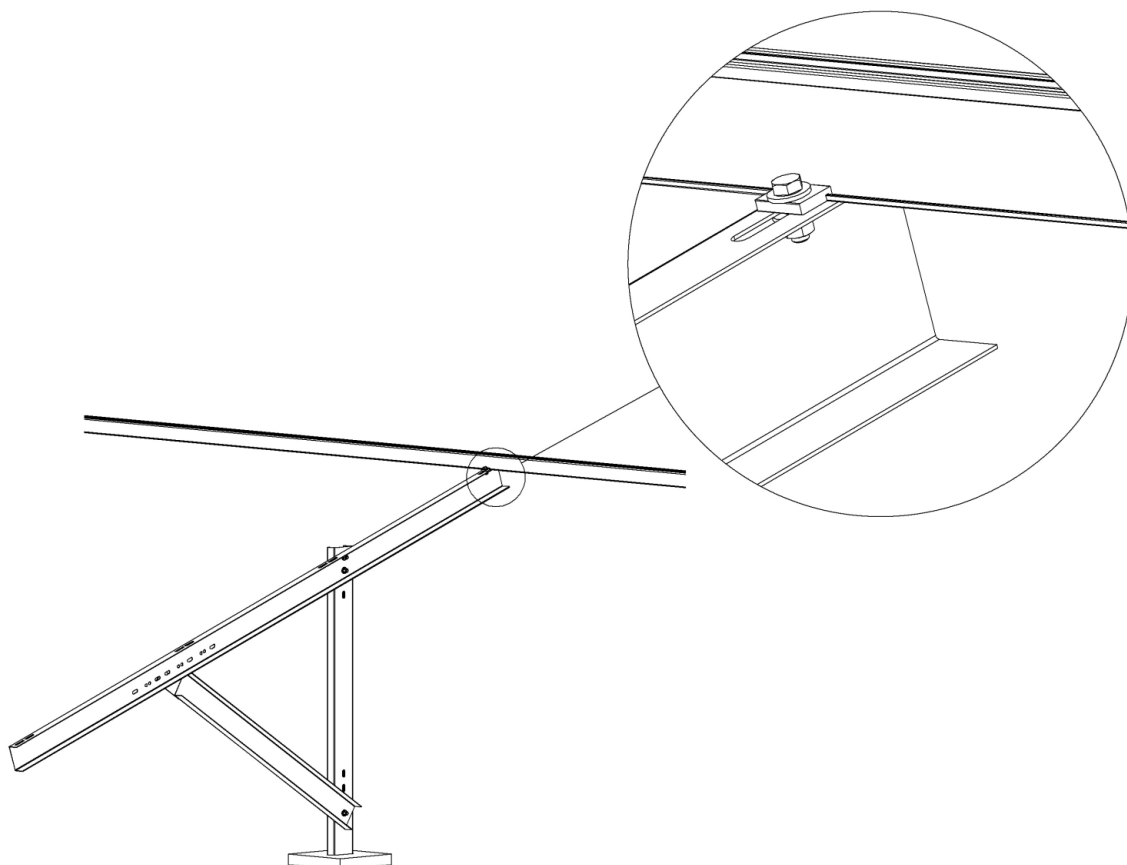


Figura 17

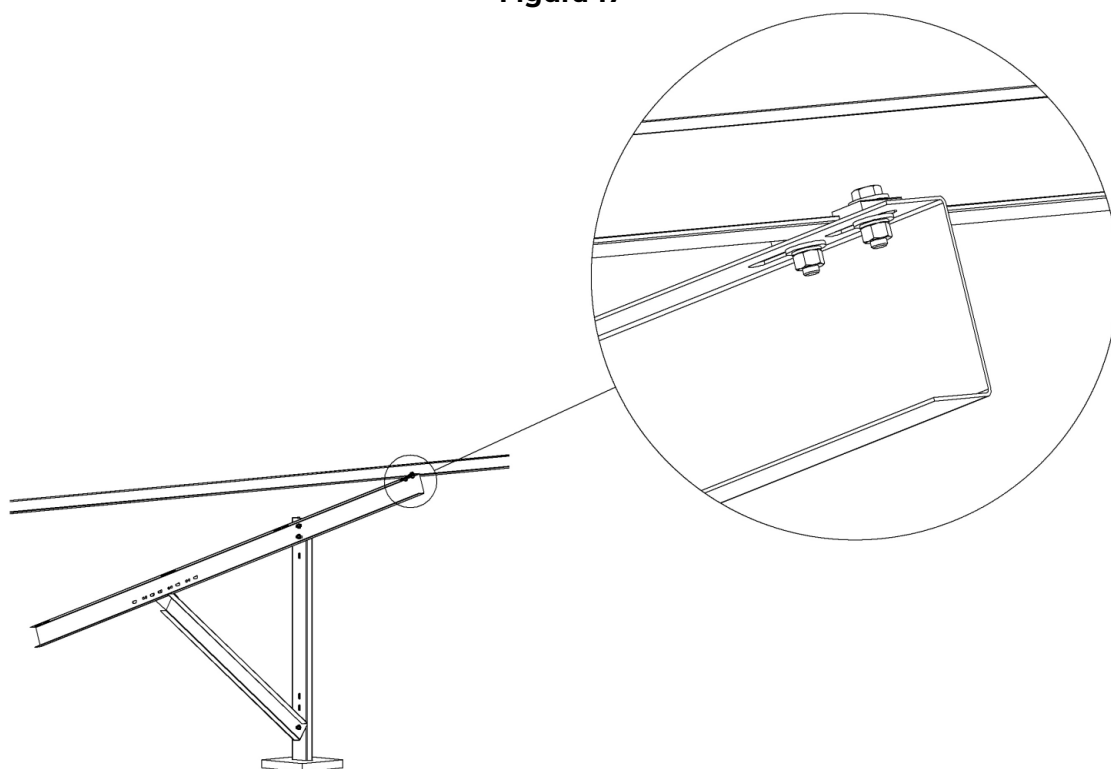


Figura 18

SISTEMA ESTRUTURAL DE SOLO - MESA 2x13 - 15° A 25°
CARGA DE VENTO ATÉ 35m/s- MÓDULOS COM LARGURA ATÉ 1303mm

A **figura 19** apresenta uma vista lateral com as distâncias de referência para posicionamento das terças. Utilize os oblongos das vigas para ajustes de campo.

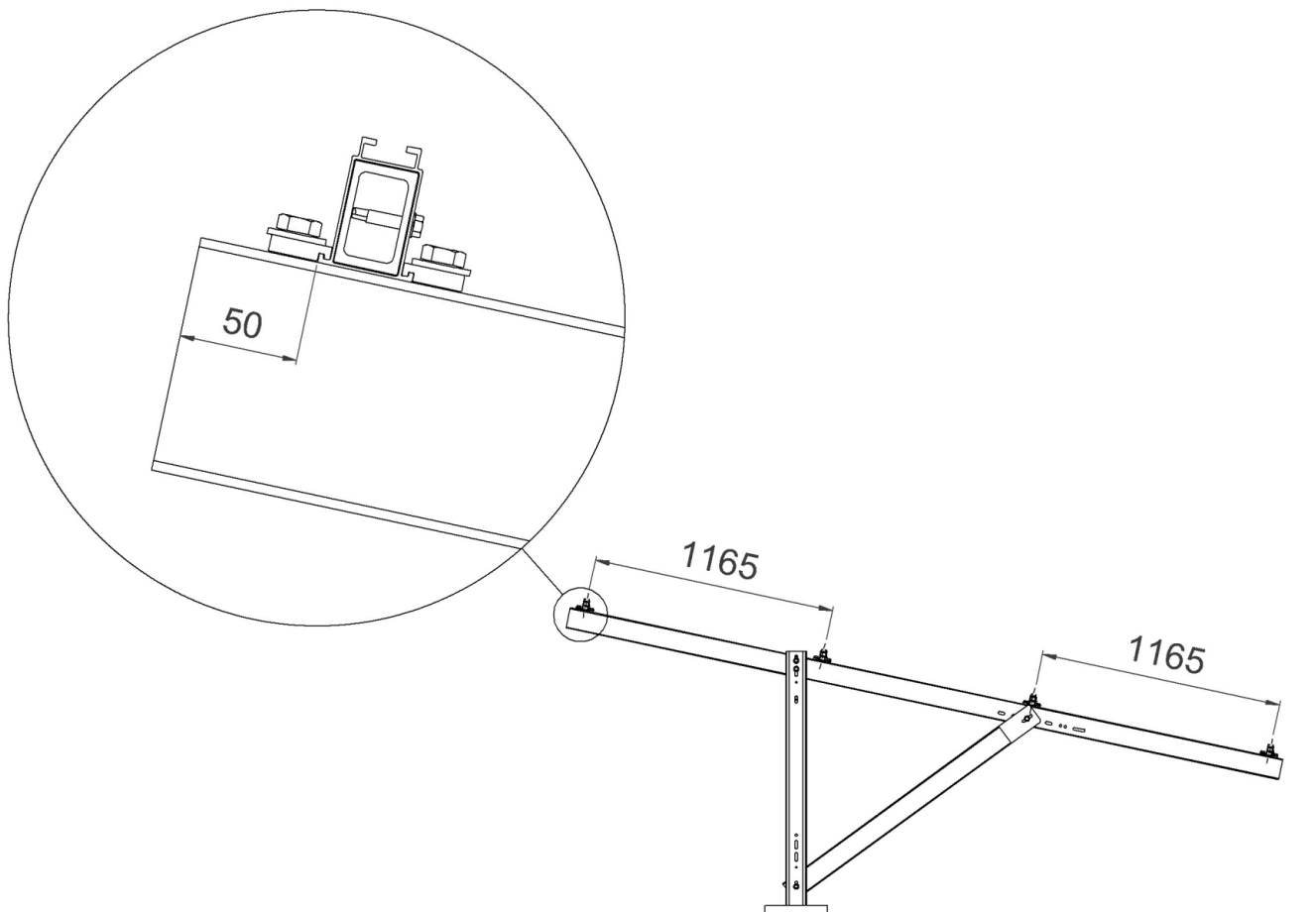


Figura 19

**SISTEMA ESTRUTURAL DE SOLO - MESA 2x13 - 15° A 25°
CARGA DE VENTO ATÉ 35m/s- MÓDULOS COM LARGURA ATÉ 1303mm**

4.4 - Montagem das emendas

A **figura 20** apresenta os perfis das terças, a emenda e parafusos autobrocantes que serão utilizados para fazer as fixações.

Para fazer a união, insira a emenda até a metade do comprimento na seção retangular do perfil da terça, em seguida, com uma parafusadeira, realize a fixação dos parafusos autobrocantes. Os parafusos autobrocantes devem ser posicionados nas terças de acordo com a **figura 21**.

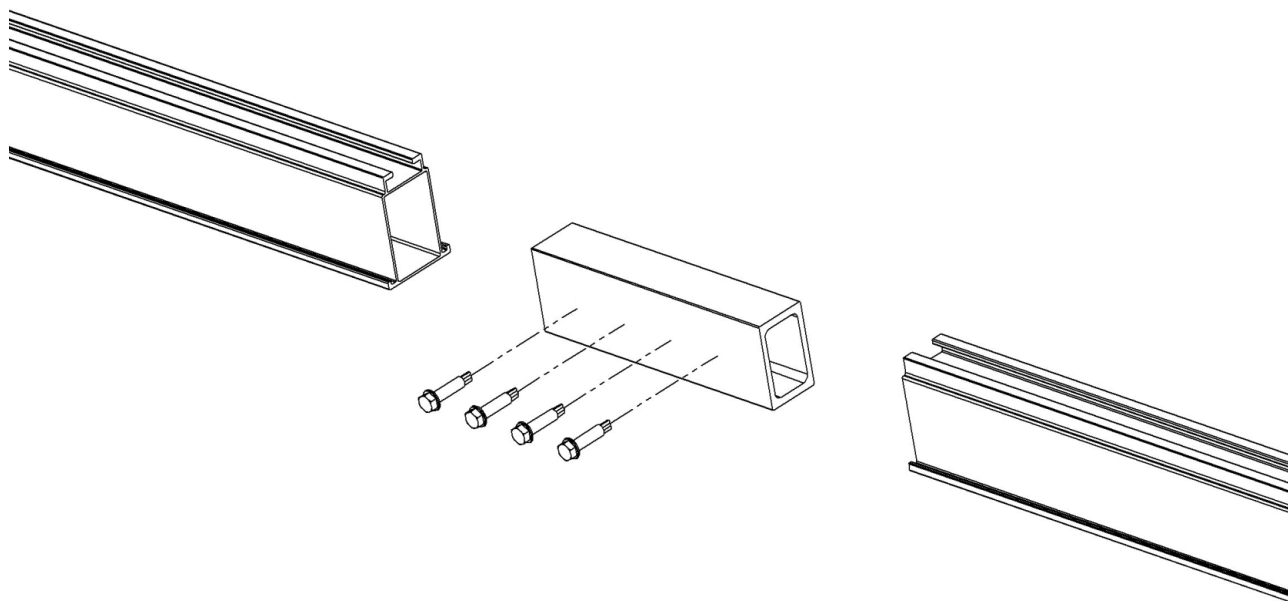


Figura 20

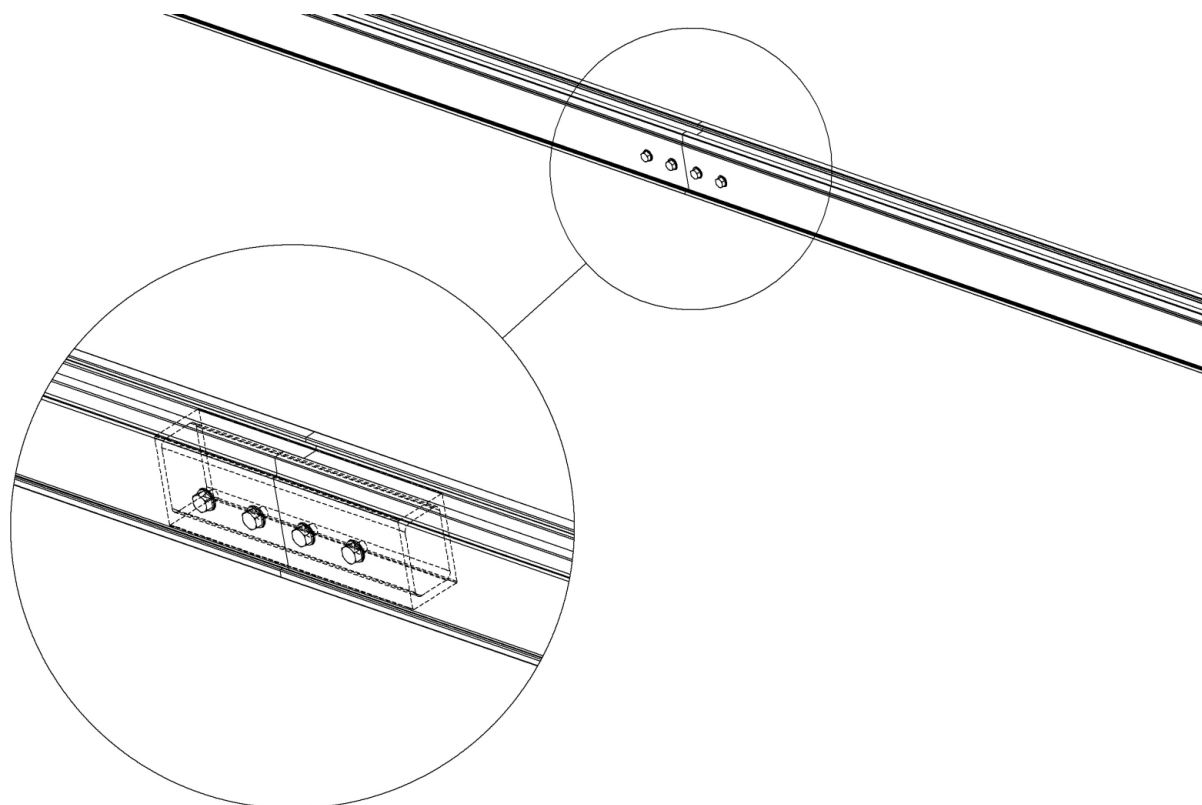


Figura 21

SISTEMA ESTRUTURAL DE SOLO - MESA 2x13 - 15° A 25°
CARGA DE VENTO ATÉ 35m/s- MÓDULOS COM LARGURA ATÉ 1303mm

Na **figura 22** observa-se o resultado das terças montadas nos cavaletes.

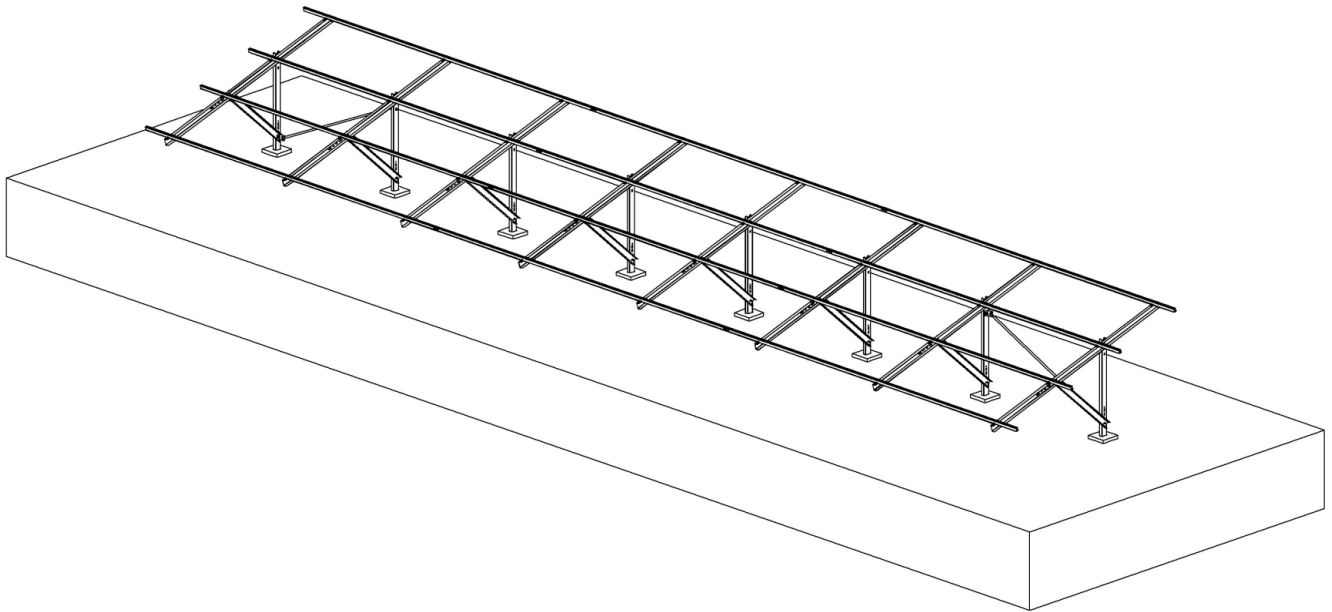


Figura 22

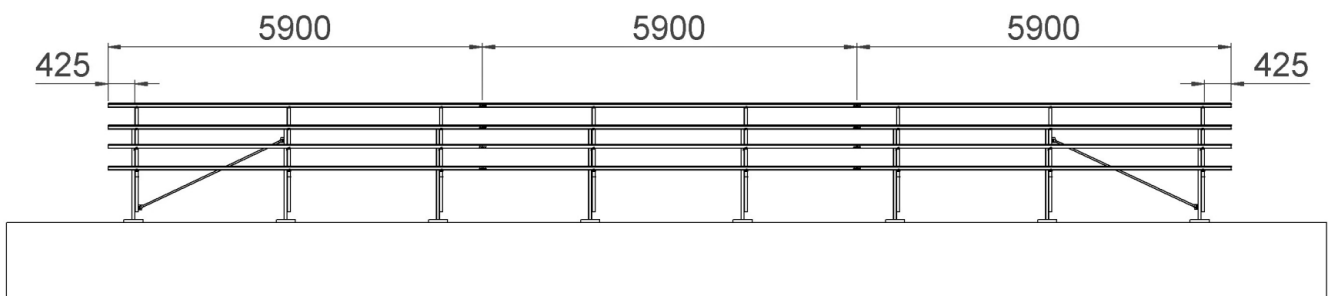


Figura 23**

SISTEMA ESTRUTURAL DE SOLO - MESA 2x13 - 15° A 25°
CARGA DE VENTO ATÉ 35m/s- MÓDULOS COM LARGURA ATÉ 1303mm

4.5 Fixação dos módulos:

As **figuras 24** e **25** apresentam os componentes utilizados na montagem dos grampos intermediários e terminal que serão utilizados na fixação dos módulos.

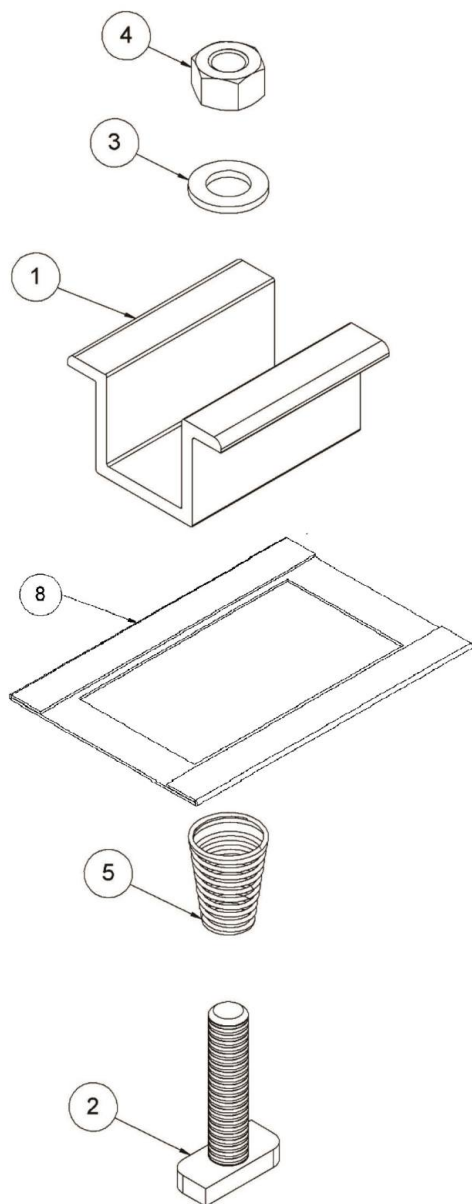


Figura 24

- 1:** Perfil grampo intermediário
- 2:** Parafuso Martelo M8x40mm
- 3:** Arruela lisa pequena M8
- 4:** Porca sextavada M8
- 5:** Mola cônica
- 6:** Perfil grampo terminal
- 7:** Porca parlock M8
- 8:** Clip de aterramento

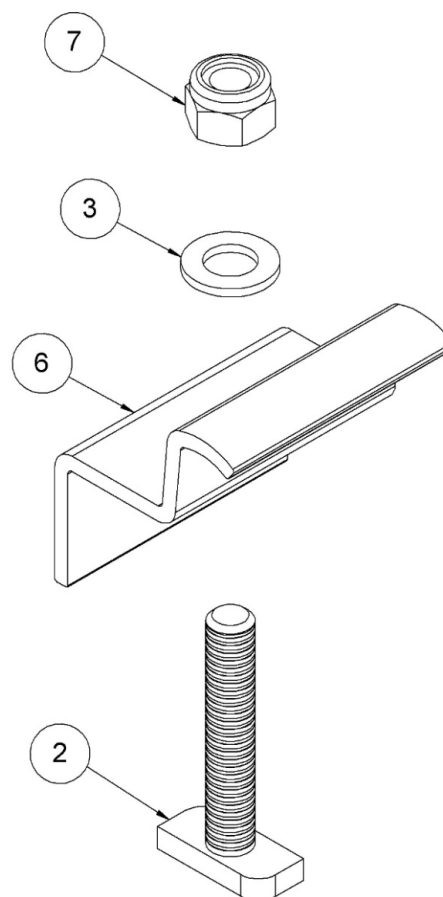


Figura 25

OBSERVAÇÃO: O clipe de aterramento é um item opcional e deve ser solicitado separadamente ao departamento comercial. Sua utilização tem como objetivo a equipotencialização dos módulos fotovoltaicos de uma mesma mesa e atende a norma ABNT NBR 16690: Instalações elétricas de arranjos fotovoltaicos - Requisitos de Projeto.

SISTEMA ESTRUTURAL DE SOLO - MESA 2x13 - 15° A 25°
CARGA DE VENTO ATÉ 35m/s- MÓDULOS COM LARGURA ATÉ 1303mm

Na **figura 26** observa-se a distância inicial de referência para a fixação dos módulos.
A **figura 27** demonstra dois módulos de extremidade parcialmente instalados.

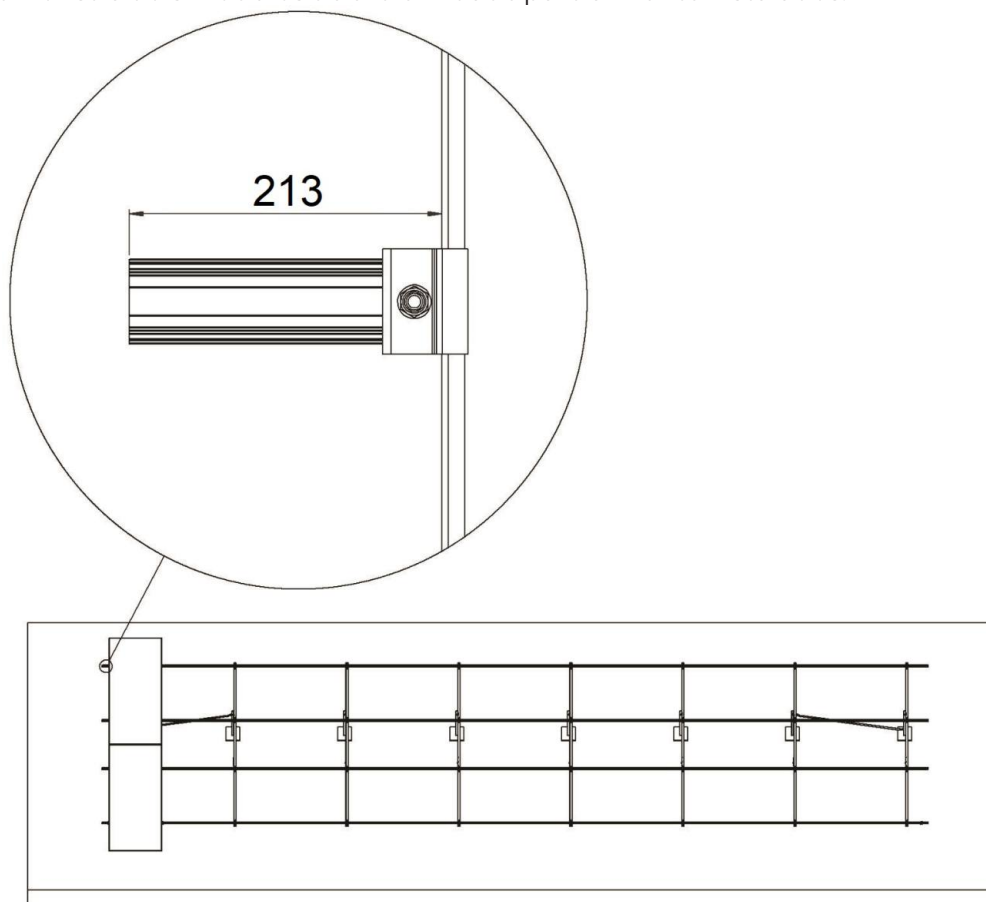


Figura 26**

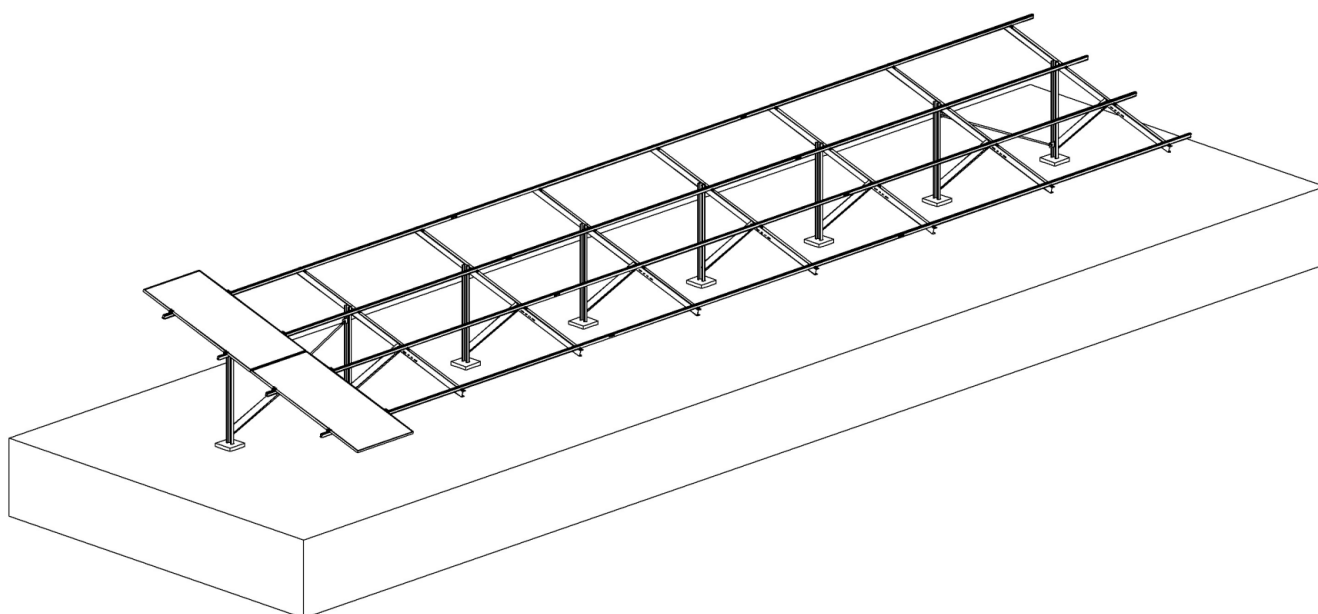


Figura 27

SISTEMA ESTRUTURAL DE SOLO - MESA 2x13 - 15° A 25°
CARGA DE VENTO ATÉ 35m/s- MÓDULOS COM LARGURA ATÉ 1303mm

Após fixar o primeiro módulo na extremidade da mesa, posicione o próximo módulo, conforme **figuras 28 e 29**. Repita os passos apresentados, para a fixação deste e dos módulos restantes.

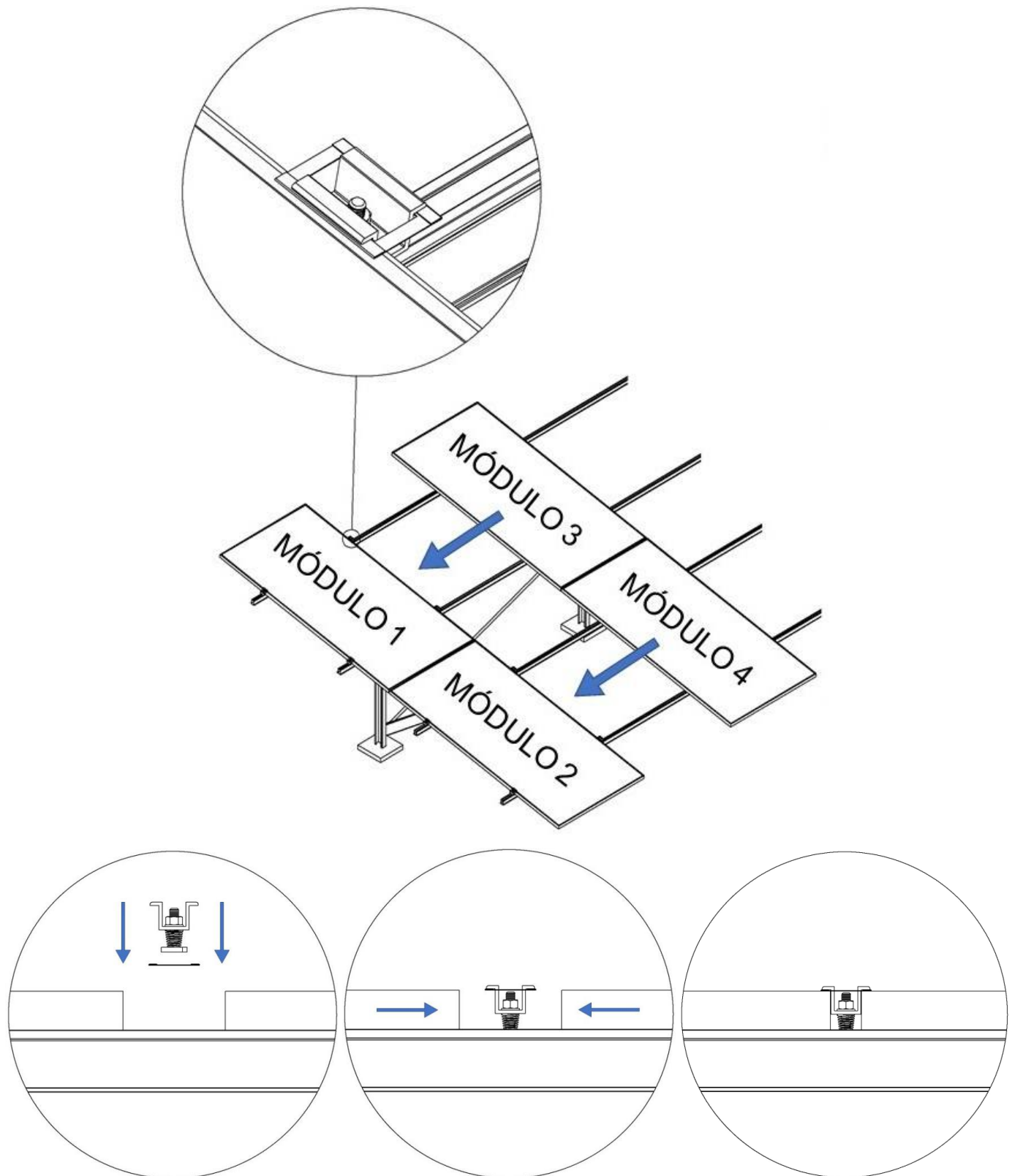


Figura 28

SISTEMA ESTRUTURAL DE SOLO - MESA 2x13 - 15° A 25°
CARGA DE VENTO ATÉ 35m/s- MÓDULOS COM LARGURA ATÉ 1303mm

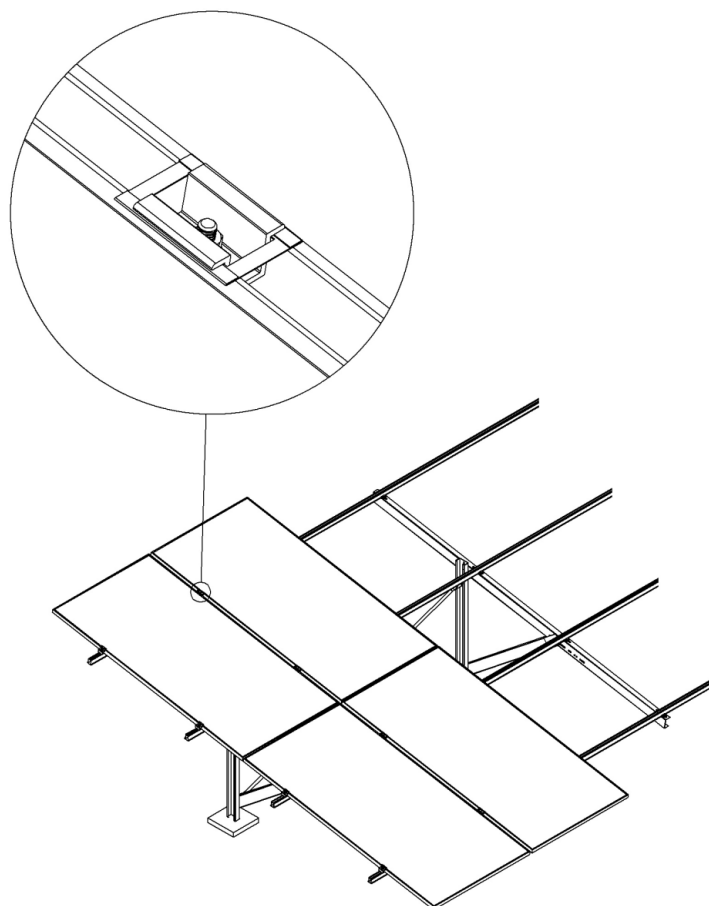


Figura 29

A **figura 30** mostra a montagem completa do sistema após a fixação de todos os módulos.

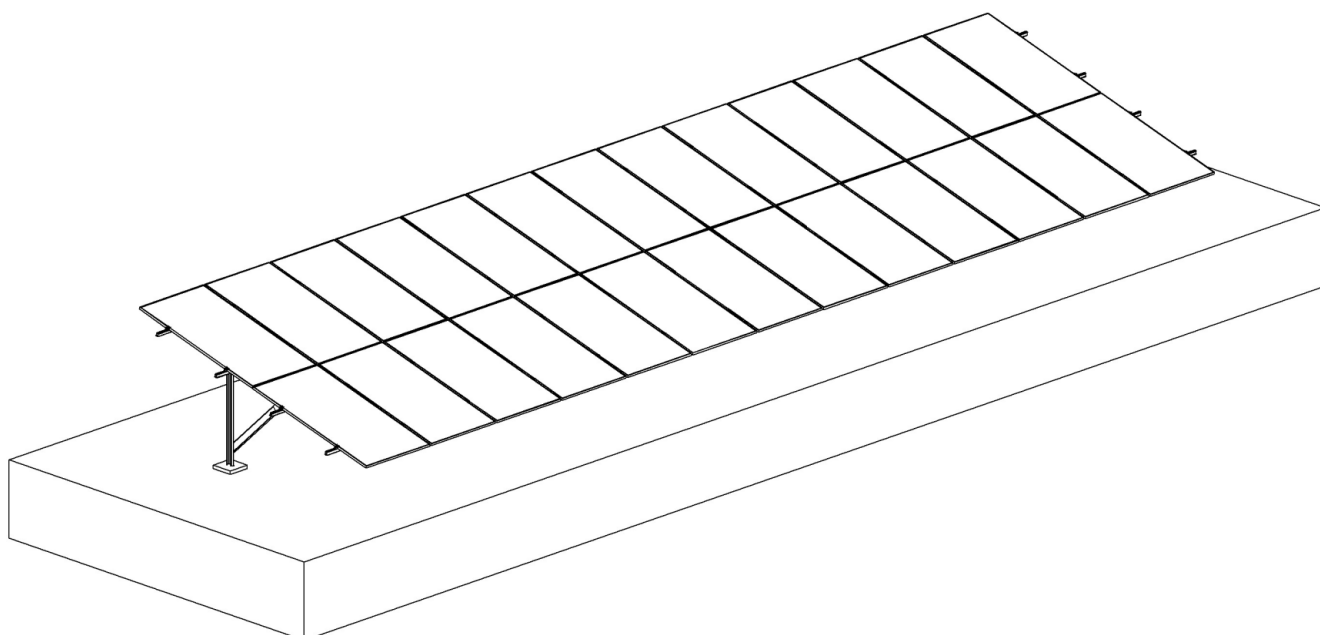


Figura 30

**SISTEMA ESTRUTURAL DE SOLO - MESA 2x13 - 15° A 25°
CARGA DE VENTO ATÉ 35m/s- MÓDULOS COM LARGURA ATÉ 1303mm**

5. Acessórios

5.1 Emendas

5.1.1 Emenda utilizada para junção entre mesas:

A **figura 31** mostra a utilização de emenda para fazer a junção entre duas mesas.

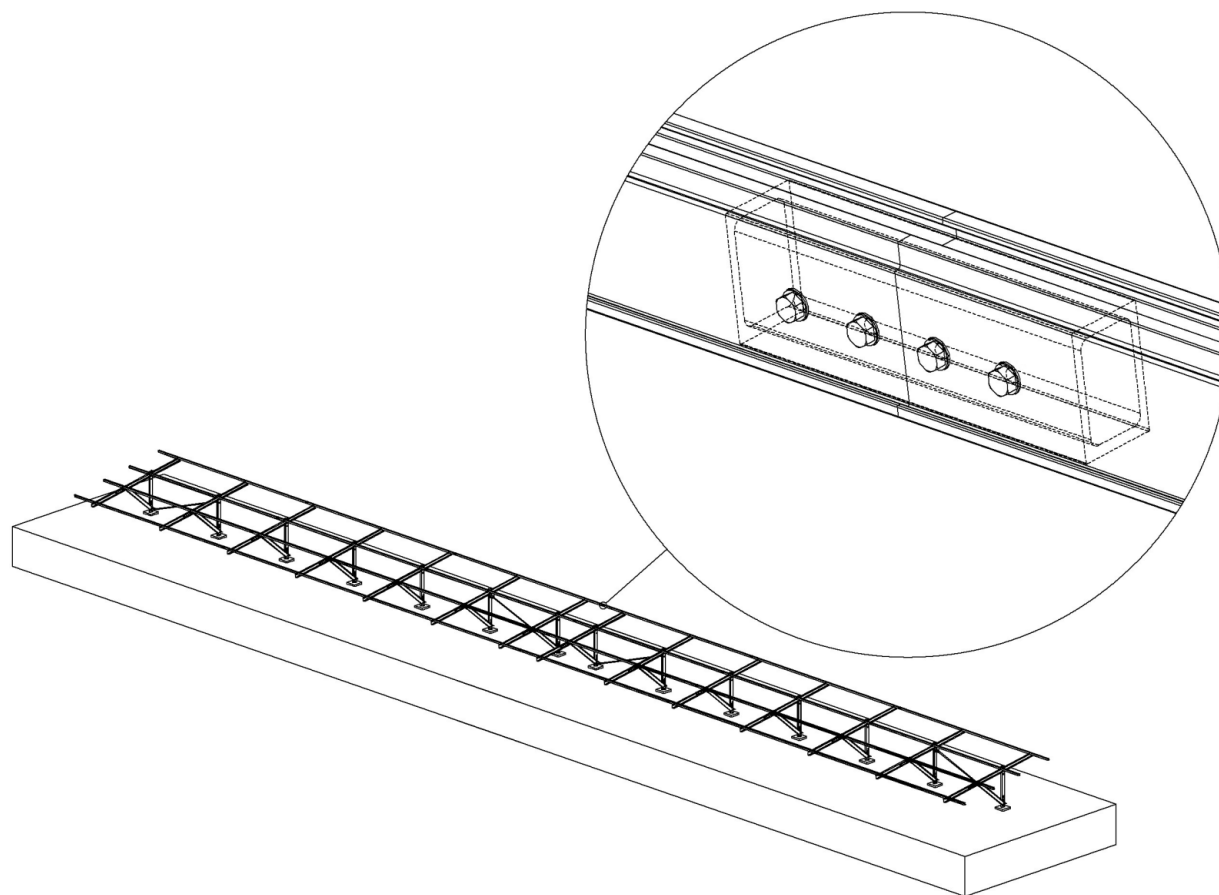


Figura 31

A distância entre os cavaletes para a união de duas mesas através de emendas, é mostrada na **figura 32**.

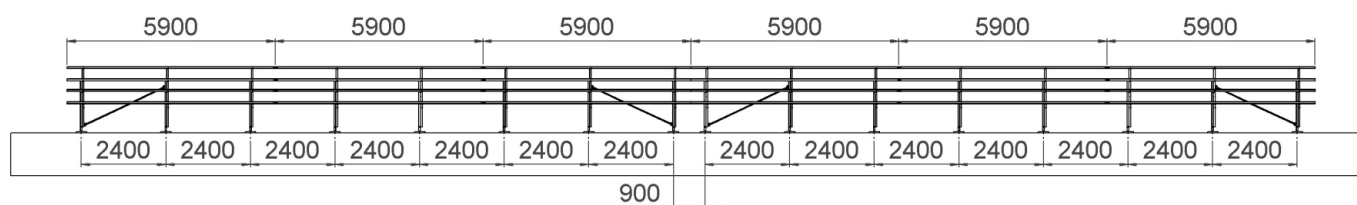


Figura 32

SISTEMA ESTRUTURAL DE SOLO - MESA 2x13 - 15° A 25°

CARGA DE VENTO ATÉ 35m/s- MÓDULOS COM LARGURA ATÉ 1303mm

6. Aterramento da estrutura

Este capítulo trata das orientações para a equipotencialização entre as estruturas das mesas fotovoltaicas, e desta forma, atender às orientações constantes na NORMA ABNT NBR 16690: Instalações elétricas de arranjos fotovoltaicos – Requisitos de Projeto.

Os componentes empregados nesta orientação não são fornecidos pelo fabricante.

Devem ser adquiridos pelo instalador do sistema fotovoltaico. Representam apenas uma sugestão.

ATENÇÃO: O projeto de aterramento e sua execução devem ser realizados por profissional habilitado: um(a) engenheiro(a) eletricista.

Apresentaremos neste manual uma solução genérica que não contradiz a afirmação de que o projeto da fundação deve ser realizado por um responsável técnico.

Para cabos de 35mm² utilize o terminal de compressão compatível e fixe-o na estrutura com os elementos de fixação apresentados na **Figura 33**.

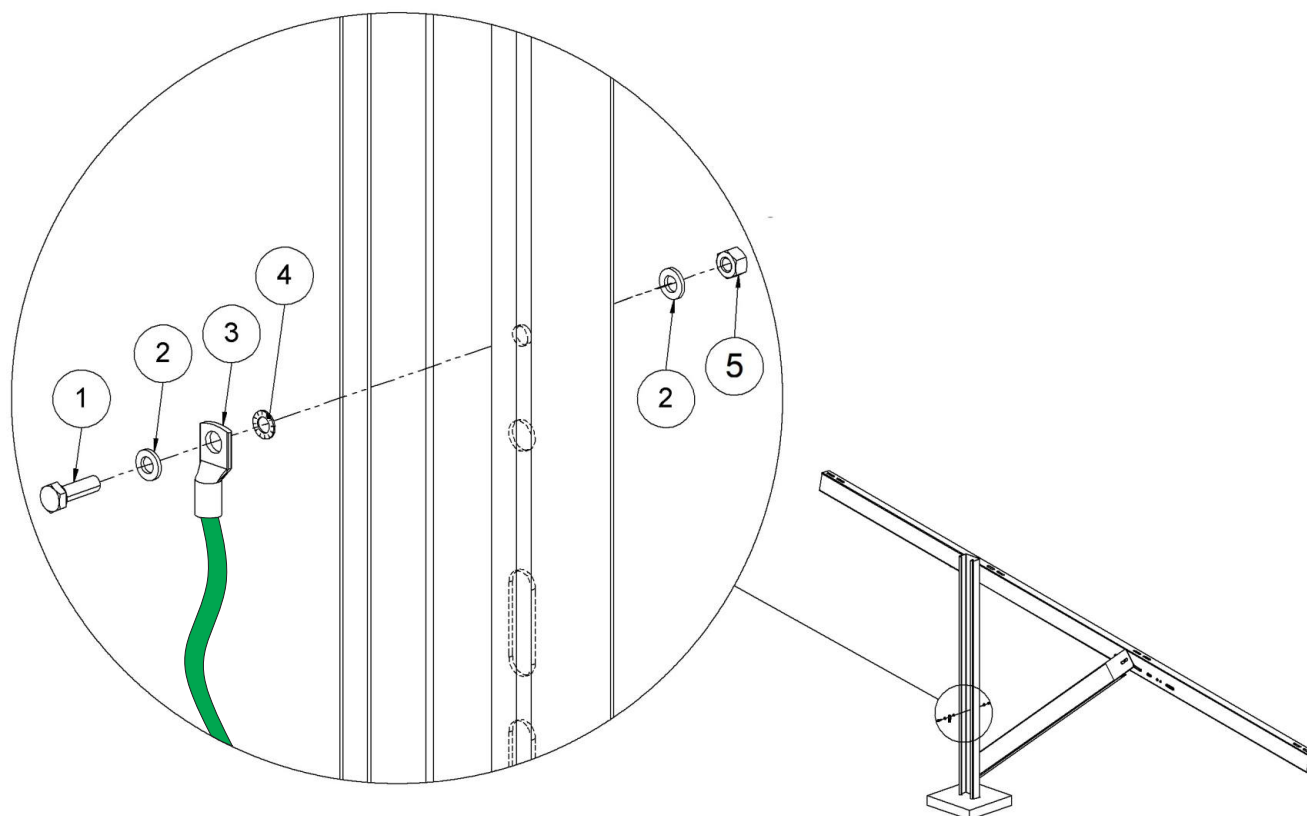


Figura 33

- 1:** Parafuso cabeça sextavada M6x20, em aço inox AISI 304
- 2:** Arruela lisa Ø6 DIN 125, em aço inox AISI 304
- 3:** Terminal de compressão 35mm²
- 4:** Arruela dentada Ø6 DIN 6798, em aço inox AISI 304
- 5:** Porca sextavada M6 em aço inox AISI 304

SISTEMA ESTRUTURAL DE SOLO - MESA 2x13 - 15° A 25°
CARGA DE VENTO ATÉ 35m/s- MÓDULOS COM LARGURA ATÉ 1303mm

Para cabos de 50mm² utilize o terminal de compressão compatível e fixe-o na estrutura com os elementos de fixação apresentados na **Figura 34**.

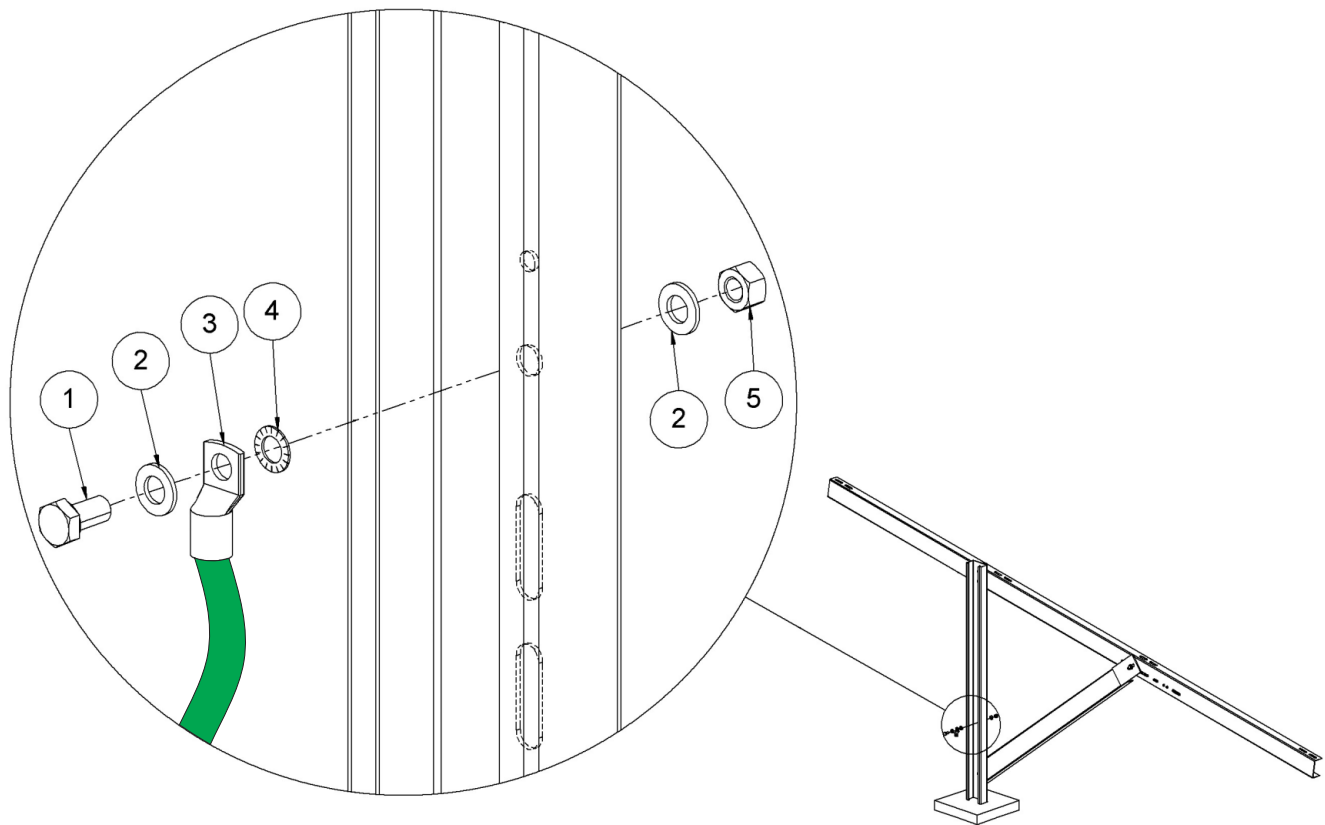


Figura 34

- 1:** Parafuso cabeça sextavada M10x20, em aço inox AISI 304
- 2:** Arruela lisa Ø10 DIN 125, em aço inox AISI 304
- 3:** Terminal de compressão 50mm²
- 4:** Arruela dentada Ø10 DIN 6798, em aço inox AISI 304
- 5:** Porca sextavada M10 em aço inox AISI 304

SISTEMA ESTRUTURAL DE SOLO - MESA 2x13 - 15° A 25°
CARGA DE VENTO ATÉ 35m/s- MÓDULOS COM LARGURA ATÉ 1303mm

Anexos

TABELA DE TORQUES P/ PARAFUSOS	
PARAFUSO	TORQUE (N*m)
M8 (GRAMPOS DE FIXAÇÃO DOS MÓDULOS)	20
M10 (DEMAIS FIXAÇÕES)	50

Tabela 1

LISTA DE MATERIAIS	
DESCRIÇÃO	QTD.
PILAR U ENRIJECIDO - COMPRIMENTO 2380mm	8
VIGA - PERFIL U SIMPLES - COMPRIMENTO 3700mm	8
DIÁGONAL - PERFIL U SIMPLES	8
CONTRAVENTO	2
SUORTE DOS CONTRAVENTOS	4
EMENDA MULTIFIX	8
TERÇA MULTIFIX - COMPRIMENTO 5900mm	12
KIT GRAMPO TERMINAL	8
KIT GRAMPO INTERMEDIÁRIO	48
GRAMPO GARRA SIMPLES M10	64
ARRUELA LISA M10 - Øexterno 25mm	204
ARRUELA DE PRESSÃO M10	102
PARAFUSO CAB. SEXT. M10x30	102
PORCA SEXTAVADA M10	102
PARAFUSO CAB. SEXT. AUTOBROCANTE 5,5 x 1 POL	32

Tabela 2

**As medidas apresentadas nos itens destacados são válidas para módulos com largura máxima de 1303mm. Para módulos com dimensões superiores as citadas, consulte-nos.